



Ministero dell'Istruzione, dell'Università e della Ricerca

Dipartimento per l'Istruzione
Direzione Generale per lo studente
Ufficio VI

Muoversi in **sicurezza** *con il ciclomotore*

**un supporto
ai docenti
dei corsi per il
conseguimento
del Patentino**



*Casa editrice G. D'Anna
Messina-Firenze*



Ministero dell'Istruzione, dell'Università e della Ricerca
Dipartimento per l'Istruzione
Direzione Generale per lo studente
Ufficio VI



Testo a cura di:

Matteo Tallo
Antonella Mancaniello
Ministero dell'Istruzione, dell'Università e della Ricerca (MIUR)

Mario Cobre
Ministero delle Infrastrutture e dei Trasporti (MIT)

Silvio Fusari
Annibale Abazia
Michele Moretti
Associazione Nazionale Ciclo Motociclo Accessori (ANCMA)

Si ringrazia per la collaborazione
Paolo Alburno
Gianluca Solani

I contenuti del presente manuale sono aggiornati al 15 ottobre 2004



Casa editrice G. D'Anna
Messina-Firenze

Progetto grafico, impaginazione e disegni: C.D.&V.,

Firenze

Foto: Enzo Treppiccione, Napoli
vincenzo.treppiccione@fastwebnet.it

Stampa: Tipolitografia STIAV S.r.l., Firenze
Legatura: Legatoria industriale S.r.l., Firenze

Presentazione

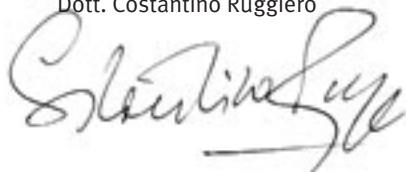
Con la pubblicazione del presente manuale, l'ANCMA (Associazione Nazionale Ciclo, Motociclo e Accessori), intende adoperarsi ulteriormente nella promozione e nel sostegno dei Corsi per il Patentino, fornendo un utile supporto ai Docenti, per realizzare una maggiore sicurezza sulla strada dei conducenti minorenni dei ciclomotori, nonché per diffondere fra gli stessi una migliore conoscenza delle caratteristiche tecniche del veicolo.

Questa iniziativa vuol essere un contributo dei costruttori dei veicoli a due ruote per gli insegnanti dei corsi, che possono coincidere con gli stessi docenti delle Scuole di Stato.

Quale Direttore Generale dell'Associazione promotrice dell'iniziativa, desidero porre l'accento sulla quantità e qualità delle iniziative che l'industria di settore sta promovendo, ormai da anni, per creare, d'intesa con il MIUR e con il MIT, soprattutto nei giovani, una cultura della sicurezza stradale.

Questo strumento vuol accrescere e completare le conoscenze che il Docente deve possedere per poter trasferire tutti i saperi necessari agli studenti, onde renderli consapevoli dei pericoli che incombono nella circolazione stradale e diffondere la cultura del rispetto degli altri.

Il Direttore Generale
Dott. Costantino Ruggiero



INDICAZIONI PER L'USO DEL MANUALE

Con la presente pubblicazione, l'Associazione dei costruttori delle due ruote a motore, in collaborazione con:

- la Direzione Generale per lo studente del Ministero dell'Istruzione, dell'Università e della Ricerca
- la Direzione Generale per la Motorizzazione del Ministero delle Infrastrutture e dei Trasporti

intende fornire uno specifico supporto didattico ai docenti formatori (insegnanti di scuole secondarie di 1° e 2° grado, Forze dell'Ordine, tecnici di Concessionarie, ecc.), cui è affidato l'onere di impartire, nei corsi per il conseguimento del Certificato di idoneità alla guida del ciclomotore, nozioni relative a “**Elementi del ciclomotore e loro uso**” e “**Comportamenti alla guida del ciclomotore e uso del casco**”.

La materia è suddivisa come segue, per una più facile consultazione:

- trattazione generale degli argomenti previsti dal Programma Ministeriale
- esposizione delle nozioni che, per ciascun argomento, saranno oggetto di esame (“Le nozioni che occorre conoscere per rispondere correttamente ai quiz”)
- elenco completo dei quiz ministeriali che si riferiscono alla materia trattata (“Le vere e le false dei quiz”).

In appendice viene dato ampio spazio alle **schede tecniche** di approfondimento. La conoscenza del motore e delle parti meccaniche del veicolo non è richiesta dai programmi ministeriali e non costituisce, quindi, materia d'esame: tuttavia, un accenno a questi argomenti è sicuramente utile, anche allo scopo di comprendere le ragioni di un'efficace manutenzione del veicolo e, quindi, di garantire condizioni di sicurezza alla guida.

Infine, alcune schede-quiz consentono al docente una puntuale verifica delle conoscenze acquisite dagli studenti.

INDICE

CAPITOLO I

Elementi del ciclomotore e loro uso

- Definizione 7
- Documenti di guida 8
- Trasporto del passeggero 10
- Trasporto di oggetti 10
- La revisione 11
- Dispositivi di illuminazione e segnalazione visiva 12
- Specchietti retrovisori 16
- L'avvisatore acustico (clacson) 17

Caratteristiche tecniche del ciclomotore

- I freni 18
- I pneumatici 19

CAPITOLO II

Comportamenti alla guida del ciclomotore e uso del casco

- La manomissione 21
- Il casco 22
- L'abbigliamento 28
- Comportamenti alla guida del ciclomotore 30
- Comportamenti degli altri utenti della strada e nei loro confronti 34

APPENDICE

Schede tecniche

- Il motore 39
- La trasmissione 44
- I freni 46
- I pneumatici 48
- Il carburatore 51
- Il dispositivo silenziatore e la marmitta catalitica 52
- Le sospensioni 52

Le patenti 54

Statistiche 56

SCHEDA QUIZ 61

Risposte 72

DEFINIZIONE

Il Codice della Strada definisce “ciclomotore” un veicolo a motore che può avere 2, 3 o 4 ruote, che può sviluppare una velocità massima di 45 km/h e con una cilindrata fino a 50 cc.

I ciclomotori a 3 e 4 ruote possono essere destinati al trasporto di merci.



I ciclomotori oggi sul mercato presentano le fogge più diverse: con o senza carena, a ruota bassa o a ruota alta, con una struttura da enduro (fuoristrada) o adatti alla guida in città, ma, indipendentemente dal modello, se presentano le caratteristiche sopra riportate appartengono tutti alla categoria del “Ciclomotore”. Quelli con limiti di cilindrata o di velocità superiori sono invece da annoverare fra i Motoveicoli. Il più diffuso è il motociclo.

Per guidare un motoveicolo è necessaria la patente di categoria A, che può essere conseguita a partire dall'età di 16 anni (vd. Scheda “Le patenti”, p. 54).



I “Quadricicli leggeri” sono veicoli a quattro ruote, generalmente dotati di abitacolo chiuso, senza marce né frizione, e che, fino al 30 giugno 2004, potevano essere condotti senza patente: dal 1° luglio 2004, invece, i minorenni sprovvisti di patenti superiori, che conducano un quadriciclo leggero, devono essere muniti del “Certificato di idoneità alla guida del ciclomotore”, mentre i maggiorenni senza altre patenti avranno tempo fino al 1° luglio 2005 per conseguire il cosiddetto “patentino”.

I quadricicli leggeri devono avere una massa a vuoto inferiore ai 350 kg. Sono assimilati ai ciclomotori: devono, quindi, avere una cilindrata massima di 50 cc, se sono alimentati da motore a benzina; se, invece, sono alimentati da motore Diesel o elettrico, la cilindrata può superare i 50 cc, ma la potenza massima non deve essere superiore a 4 kW e, in ogni caso, la loro velocità non deve essere superiore ai 45 km/h. Per quelli dotati di abitacolo chiuso non è richiesto l'uso del casco.

Le nozioni

che occorre conoscere per rispondere correttamente ai quiz relativi a questo capitolo

Non sono previsti quiz sulle definizioni del ciclomotore.

DOCUMENTI DI GUIDA

- › **Certificato di idoneità alla guida del ciclomotore**, il cosiddetto “Patentino”, obbligatorio a partire dal 1° luglio 2004 per i minorenni sprovvisti di patenti superiori (A1) e dal 1° luglio 2005 per i maggiorenni che non abbiano altre patenti. Si ricordi che il “Patentino” non costituisce documento d’identità.
- › Un **documento di riconoscimento**.
- › Il Contrassegno attestante il pagamento della tassa di circolazione, il cosiddetto “**Bollo**”.
- › Il Certificato di assicurazione e relativo contrassegno (i conducenti di ciclomotori e motocicli sono esonerati dall’obbligo di esporre il contrassegno assicurativo).

Inoltre, il ciclomotore, per poter circolare, deve essere munito di:

- › **Certificato di idoneità tecnica** (il “Libretto”), contenente i dati identificativi del veicolo (per es. il numero di telaio) e quelli costruttivi (per es. i dati di omologazione del motore o della marmitta).
- › **Targa** (o contrassegno di identificazione), che identifica l’intestatario del certificato di circolazione (è, cioè, personale) e che, quindi, viene trattenuta dal titolare in caso di vendita del veicolo. È vietato cambiare la posizione della targa e l’eventuale furto o smarrimento deve essere denunciato agli organi di polizia e comunicato alla Motorizzazione Civile entro 48 ore.

Per guidare un ciclomotore occorre avere compiuto **14 anni**.



Il **Decreto Legge n° 151** del 27 giugno 2003, convertito in Legge il 1° agosto 2003, prevede la sostituzione del certificato di idoneità tecnica con il nuovo “Certificato di circolazione”, che oltre a contenere i dati di identificazione e costruttivi del veicolo, riporta anche il nome del proprietario e il numero di targa. Il nuovo sistema, collegando tra loro nome del proprietario, numero di telaio e numero di targa, consentirà alle Forze dell’Ordine di effettuare rapidamente controlli incrociati risalendo, quindi, più facilmente al proprietario del ciclomotore in caso di furto o di incidente.

Il termine previsto dalla normativa per la sostituzione dei vecchi certificati di idoneità tecnica, che sarebbe dovuta avvenire in fasi successive a seconda della data di immatricolazione del veicolo, era il 1° luglio 2004: la mancanza dei regolamenti attuativi, necessari per rendere operativa la norma, e, conseguentemente, la mancata emissione dei nuovi certificati, consente la circolazione dei ciclomotori con il vecchio certificato di idoneità tecnica, fino all’emanazione dei decreti di attuazione.

La mancanza dei regolamenti ha sospeso la sostituzione, prevista anch’essa dal DL n° 151, del vecchio “targhino” con una vera e propria targa, di dimensioni maggiori (141 x 121 mm), formata da 6 caratteri anziché gli attuali 5, consentendo provvisoriamente la circolazione con il vecchio contrassegno di identificazione.

Le nozioni

che occorre conoscere per rispondere correttamente ai quiz relativi a questo capitolo

Per poter circolare con un ciclomotore occorre avere compiuto il quattordicesimo anno di età, portare con sé ed eventualmente esibire, su richiesta degli agenti, il certificato di circolazione e quello di assicurazione; i minorenni sprovvisti di patenti superiori dovranno portare con sé anche il certificato di idoneità alla guida.

Il “Patentino” viene rilasciato dopo avere sostenuto un esame e serve per guidare qualunque tipo di ciclomotore, compresi i ciclomotori a tre o quattro ruote. È vietato togliere la targhetta di identificazione del veicolo e il furto o lo smarrimento della stessa deve venire denunciato entro 48 ore.

Le vere e le false dei quiz

Per poter circolare con un ciclomotore occorre

VERO	FALSO
portare con sé il certificato di circolazione	portare con sé la ricevuta di pagamento del ciclomotore
aver compiuto il quattordicesimo anno di età	aver conseguito almeno la patente A1
il certificato di idoneità alla guida se si è minorenni e non si ha la patente A1	
portare con sé il certificato di assicurazione	

Chi guida ciclomotori deve esibire, a richiesta degli agenti, i seguenti documenti, dove prescritti

VERO	FALSO
certificato di circolazione del veicolo	libretto di uso e manutenzione del ciclomotore
certificato di idoneità alla guida, se minorenne	atto di vendita
certificato di assicurazione	codice fiscale

Il certificato di idoneità per la guida del ciclomotore

VERO	FALSO
si può conseguire a 14 anni	è indispensabile solo se si vuole trasportare un passeggero
è necessario, per i minorenni, per poter condurre qualsiasi tipo di ciclomotore	non è necessario se si guida un quadriciclo leggero a motore e si è minorenni
non è necessario se si è titolari della patente A1	deve essere rinnovato ogni 2 anni

Il certificato di idoneità per la guida del ciclomotore

VERO	FALSO
viene rilasciato dopo aver sostenuto un esame	serve solo per trasportare un passeggero sul ciclomotore
serve ai minorenni per condurre anche ciclomotori a tre o quattro ruote	consente di condurre anche motocicli fino a 125 cm ³ di cilindrata
deve essere portato con sé quando si guida un ciclomotore	

TRASPORTO DEL PASSEGGERO

Dal 1° luglio 2004 è consentito il trasporto di un passeggero sul ciclomotore alle seguenti condizioni:

- › che il conducente sia maggiorenne
- › che il certificato di circolazione riporti che il ciclomotore è omologato per il trasporto del passeggero.

Chiunque trasporti un passeggero su ciclomotori non omologati, è soggetto alla sanzione amministrativa del pagamento di una somma da euro 68,25 a euro 275,10. Se il conducente è minorenni, oltre alla sanzione pecuniaria è previsto anche il fermo amministrativo del veicolo per trenta giorni.

Il trasporto del passeggero su un ciclomotore non omologato comporta, inoltre, la perdita della copertura assicurativa in caso di incidente: l'assicurazione po-

trà esercitare il diritto di rivalsa nei confronti del proprietario del veicolo, che sarà tenuto a risarcire i danni causati al passeggero o ad altri utenti coinvolti nell'incidente.

Le nozioni

che occorre conoscere per rispondere correttamente ai quiz relativi a questo capitolo

È possibile trasportare un passeggero sul ciclomotore solo se si è maggiorenni e il ciclomotore è idoneo per due persone. Non è necessario che il passeggero sia maggiorenne. Deve, invece, essere maggiorenne il conducente. Il *conducente minorenni che trasporta un passeggero*, commette un'infrazione, che comporta il fermo amministrativo del veicolo e il pagamento di una multa.

Le vere e le false dei quiz

È possibile trasportare un passeggero sul ciclomotore

VERO	FALSO
solo se si è maggiorenni e il ciclomotore è idoneo per due persone	sempre purché il passeggero sia maggiorenne
	in ogni caso
	solo se il conducente minorenni ha conseguito la patente A1

Se si viaggia in due su un ciclomotore e il conducente è minorenni

VERO	FALSO
si commette un'infrazione	si è in regola basta che il ciclomotore sia idoneo
si è soggetti al fermo amministrativo del ciclomotore	si è in regola se si ha l'autorizzazione dei genitori
si è soggetti al pagamento di una somma in denaro	si è in regola se il conducente ha la patente

TRASPORTO DI OGGETTI

Il Codice della Strada prevede che sia possibile trasportare oggetti sul ciclomotore alle seguenti condizioni:

- › che il carico sia solidamente assicurato
- › che non eccedano la larghezza del veicolo

- › che non sporgano davanti o dietro più di 50 cm
- › che non impediscano o limitino la visibilità del conducente.

Queste disposizioni debbono essere tenute ben presenti soprattutto quando si trasportino oggetti sulla pedana o quando il ciclomotore sia dotato di bauletto nella parte posteriore.



Il Codice consente, inoltre, che sia consentito il trasporto di animali, a condizione che siano custoditi in gabbia e che vengano rispettati i limiti sopra elencati.

Sanzioni

Trasportare oggetti o animali su motocicli e ciclomotori in modo scorretto, comporta una sanzione di 68,25 euro.

Le nozioni

che occorre conoscere per rispondere correttamente ai quiz relativi a questo capitolo

I conducenti di ciclomotori non devono trasportare oggetti che sporgano di oltre 50 cm. È vietato trasportare animali liberi sul pianale poggiapiedi.

LA REVISIONE

Il ciclomotore deve essere sottoposto a revisione periodica, per verificare se sussistano le condizioni di sicurezza per la circolazione stradale e di silenziosità.

In occasione della revisione, viene verificato lo stato di efficienza meccanica delle parti del veicolo (freni, telaio, marmitta, ecc.). Vengono, inoltre, effettuati accertamenti relativi alle emissioni inquinanti e, dal 1° gennaio 2004, la prova di velocità, che non deve risultare superiore ai 45 km/h.

La revisione del veicolo può essere effettuata all'interno delle officine espressamente autorizzate dal Ministero dei Trasporti.

Le nozioni

che occorre conoscere per rispondere correttamente ai quiz relativi a questo capitolo

La revisione deve essere effettuata secondo il seguente calendario:

- per la prima volta **nel quarto anno** successivo a quello del rilascio del certificato di idoneità tecnica del ciclomotore, entro il mese del rilascio dello stesso certificato
- successivamente **ogni due anni**, entro il mese corrispondente a quello in cui è stata effettuata l'ultima revisione.

Le vere e le false dei quiz

Il proprietario di un ciclomotore ha l'obbligo di effettuare la revisione periodica al proprio veicolo

VERO

a quattro anni dalla immissione in circolazione

FALSO

ogni anno

ogni due anni successivamente alla prima revisione

ad ogni nuova immatricolazione

DISPOSITIVI DI ILLUMINAZIONE E SEGNALAZIONE VISIVA

I dispositivi di illuminazione svolgono due funzioni fondamentali:

- › rendere visibile la strada al conducente di notte o in condizioni di scarsa visibilità
- › rendere visibile il veicolo su cui si sta viaggiando agli altri utenti della strada. Infatti, a causa delle ridotte dimensioni del ciclomotore, accrescerne la visibilità e renderne più evidente la presenza sulla strada, serve a garantire la sicurezza del conducente.

In una parola, per il conducente del ciclomotore non è importante solo vedere, ma anche farsi vedere e accertarsi di essere stato notato dagli altri conducenti, prima di effettuare qualsiasi manovra.

Si consideri, pure, che nelle autovetture i montanti della carrozzeria, gli appoggiatesta, l'eventuale presenza di passeggeri a bordo, l'appannamento dei cristalli durante il periodo invernale, possono ostacolare la visuale del conducente: l'utilizzo dei dispositivi di illuminazione contribuisce a rendere più evidente la presenza del ciclomotore sulla strada.

Il Codice della Strada obbliga il conducente del ciclomotore a tenere sempre accese le luci in qualsiasi condizione di marcia, sia di giorno che di notte, su ogni tipo di strada.

I dispositivi di illuminazione del ciclomotore sono collocati come segue:



Sulla parte anteriore

- › luci di posizione di colore bianco (facoltative)
- › proiettori anabbaglianti di colore bianco
- › proiettori abbaglianti di colore bianco (facoltativi)
- › due indicatori di direzione di colore arancione (facoltativi)
- › un catadiottro di colore bianco (facoltativo)



Sulla parte posteriore

- › luci di posizione di colore rosso
- › luci di arresto di colore rosso
- › due indicatori di direzione di colore arancione (facoltativi)
- › un catadiottro di colore rosso
- › luce della targa di colore bianco (facoltativa)



Sui lati

- › catadiottri di colore arancione

Sui pedali

Se presenti, catadiottri di colore arancione

Occorre precisare che molti dei dispositivi di illuminazione sopra elencati, anche se facoltativi per il Codice della Strada, vengono comunque montati, per ragioni di sicurezza, dalla maggior parte dei ciclomotori esistenti sul mercato.

I dispositivi di illuminazione si attivano attraverso appositi comandi posti sul manubrio. L'accensione delle luci viene segnalata da **spie** luminose di diverso colore.



Spie luminose e funzione dei dispositivi di illuminazione



Luci di posizione anteriori e posteriori

Servono a segnalare contemporaneamente la presenza del veicolo e il suo ingombro. Da quando è obbligatorio tenere sempre accesi i proiettori anabbaglianti, in molti modelli l'attivazione delle luci di posizione provoca l'accensione automatica degli anabbaglianti.



Proiettori anabbaglianti

Servono ad illuminare la strada davanti al ciclomotore, senza abbagliare i conducenti dei veicoli che pro-

vengono dal senso opposto: emettono, infatti, un fascio di luce rivolto verso il basso.



Proiettori abbaglianti

Servono ad illuminare in profondità la strada davanti al ciclomotore: emettono, infatti, un fascio di luce orizzontale che illumina a grande distanza

Luci di arresto

Si accendono quando il conducente del ciclomotore frena: servono a segnalare agli utenti della strada che il veicolo sta rallentando, allo scopo di evitare tamponamenti o brusche frenate.

Catadiottri

Sono dispositivi che non emettono luce propria, ma riflettono la luce emessa dai fari di un altro veicolo, illuminandosi. Hanno due funzioni fondamentali: 1) rendere visibile il ciclomotore durante la marcia, anche quando non funzionino le luci di posizione; 2) rendere visibile il ciclomotore in sosta, di notte e a luci spente.

Le nozioni

che occorre conoscere per rispondere correttamente ai quiz relativi a questo argomento

L'uso dei proiettori a *luce anabbagliante* è sempre obbligatorio, in ogni condizione di tempo, sia di giorno che di notte, nei centri abitati e fuori.

Durante la marcia, l'uso dei proiettori a *luce abbagliante* è vietato nelle seguenti circostanze:

- quando si incrociano altri veicoli
- quando si segue un veicolo a breve distanza
- quando c'è il pericolo di abbagliare gli altri utenti della strada
- nei centri abitati.

Gli unici casi nei quali è premesso lampeggiare con le luci abbaglianti sono i seguenti:

- per dare avvertimenti utili allo scopo di evitare incidenti
- per segnalare al veicolo che precede l'intenzione di sorpassare
- di giorno, nei centri abitati, al posto del clacson.

I **catadiottri** sono dispositivi che riflettono la luce e hanno le seguenti funzioni:

- indicare, specialmente di notte, la presenza di veicoli, anche se a luci spente
- facilitare la visibilità notturna di rimorchi isolati parcheggiati su strada
- segnalare la presenza del veicolo, diventando luminosi se illuminati da fari
- far individuare il veicolo nel caso in cui non funzionino le luci posteriori.

I catadiottri non emettono luce propria, quindi non possono essere utilizzati al posto dei proiettori di marcia, né degli indicatori di direzione.

Le vere e le false dei quiz

Durante la marcia dei ciclomotori è sempre obbligatorio l'uso dei proiettori a luce anabbagliante

VERO	FALSO
in ogni condizione di tempo	solo se la pubblica illuminazione manca o non è sufficiente
anche durante il giorno	in sostituzione dei proiettori di profondità
sia di giorno che di notte	solo di notte
sia nei centri abitati che fuori	

Durante la marcia, l'uso dei proiettori a luce abbagliante è vietato

VERO	FALSO
quando si incrociano altri veicoli	mezz'ora prima del sorgere del sole
quando si segue un veicolo a breve distanza	solo quando il veicolo che ci precede è un'autovettura
quando c'è il pericolo di abbagliare gli altri utenti della strada	nei centri abitati, solo in caso di pioggia
nei centri abitati	

È permesso lampeggiare con le luci abbaglianti

VERO	FALSO
per dare avvertimenti utili al fine di evitare incidenti	solo nelle gallerie
per segnalare al veicolo che precede l'intenzione di sorpassare	purché l'illuminazione esterna manchi o sia insufficiente
di giorno, nei centri abitati, in sostituzione del clacson	di giorno, solo nei casi di pericolo immediato

I catadiottri sono dispositivi che riflettono la luce e hanno la funzione di

VERO	FALSO
indicare, specialmente di notte, la presenza di veicoli, anche se a luci spente	segnalare, se rossi e triangolari, la presenza di un quadriciclo a motore
facilitare la visibilità notturna di rimorchi isolati parcheggiati su strada	sostituire gli indicatori di direzione se questi non funzionano
segnalare la presenza del veicolo, diventando luminosi se illuminati da fari	
far individuare il veicolo nel caso in cui non funzionino le luci posteriori	

Gli indicatori di direzione

L'esame per il conseguimento del "Patentino" prevede alcune domande sugli indicatori di direzione, le cosiddette "Frecce".



Gli indicatori di direzione sono dispositivi di segnalazione viva che hanno la funzione di indicare in anticipo, agli altri utenti della strada, tutti gli spostamenti laterali del veicolo (curva, sorpasso, cambiamenti di corsia, ecc.). Sono montati sulla parte anteriore e su quella posteriore del veicolo. Per il Codice della Strada gli indicatori di direzione, nel ciclomotore, sono facoltativi, ma, a causa della loro importanza ai fini della sicurezza, sono montati su quasi tutti i modelli: è, infatti, fondamentale assicurarsi che gli altri utenti della strada abbiano compreso le intenzioni del conducente del ciclomotore quando si appresta ad eseguire una manovra, ad effettuare una curva o un sorpasso.



In ogni caso, se il ciclomotore è sprovvisto di indicatori di direzione, oppure se non sono funzionanti, occorre segnalare a mano l'intenzione di svoltare, sporgendo lateralmente il braccio destro o quello sinistro e alzando verticalmente il braccio per segnalare l'intenzione di fermarsi.

Le nozioni che occorre conoscere per rispondere correttamente ai quiz relativi a questo argomento

L'uso degli indicatori di direzione è obbligatorio per segnalare l'intenzione di sorpassare, per segnalare che si vuole

cambiare corsia e, in generale, ogni volta che si deve fare una manovra di svolta.

Se gli indicatori di direzione non funzionano si può comunque proseguire, sporgendo lateralmente il braccio prima di svoltare o prima di cambiare corsia, ma occorre provvedere al più presto alla loro riparazione.

Le vere e le false dei quiz

L'uso degli indicatori di direzione è obbligatorio

VERO	FALSO
per segnalare l'intenzione di sorpassare	quando ci si arresta al semaforo
per segnalare che si vuole cambiare corsia	nella marcia per file parallele, anche se non si cambia corsia
ogni qualvolta si deve fare una manovra di svolta	solo quando si svolta a sinistra

Se sul ciclomotore non funzionano gli indicatori di direzione

VERO	FALSO
si può proseguire sporgendo lateralmente il braccio prima di svoltare	non si deve proseguire in nessun caso
bisogna provvedere alla riparazione	prima di svoltare occorre alzare verticalmente il braccio
per indicare l'intenzione di cambiare corsia occorre far segno con il braccio	prima di svoltare bisogna suonare il clacson

SPECCHIETTI RETROVISORI

Gli specchietti retrovisori sono dispositivi che hanno lo scopo di aumentare il campo visivo del conducente, consentendo la vista posteriore.

Per il Codice della Strada è obbligatorio solo lo specchietto di sinistra, ma, a causa della loro importanza ai fini della sicurezza del conducente, ormai quasi tutti i modelli montano il doppio specchio. Gli specchietti debbono essere di tipo omologato.



Gli specchietti retrovisori debbono sempre essere controllati prima di partire e, se necessario, regolati, in modo da assicurare una buona visibilità posteriore.

Inoltre, è importante accertare che l'**attacco** degli specchietti sia ben fissato: le vibrazioni del veicolo ed eventuali urti possono, infatti, allentarlo e, alla lunga, deteriorarlo, rendendo impossibile una efficace regolazione. In quest'ultimo caso, l'attacco deve essere sostituito.

È importante ricordare che gli specchietti retrovisori dei ciclomotori, così come nelle autovetture, presentano sempre un "**angolo cieco**", cioè una zona d'om-

bra che rende invisibile parte della strada. Questo inconveniente si manifesta soprattutto in fase di sorpasso: il veicolo che sta per effettuare il sorpasso, dopo avere iniziato la manovra, entra nella zona d'ombra e scompare, per qualche istante, dalla visuale del conducente che sta per essere sorpassato.

Per queste ragioni è importante che il conducente del ciclomotore, prima di effettuare qualsiasi spostamento laterale, dopo avere guardato negli specchietti retrovisori, verifichi con la coda dell'occhio, ruotando leggermente il capo, che non ci siano altri veicoli nascosti nell'angolo cieco.

Analogamente, il conducente del ciclomotore che sta effettuando un sorpasso deve accertarsi che il conducente del veicolo sorpassato si sia accorto della sua presenza, che potrebbe essere occultata dalla zona d'ombra degli specchietti retrovisori.

Le nozioni

che occorre conoscere per rispondere correttamente ai quiz relativi a questo argomento

Gli specchietti retrovisori si devono regolare prima di partire, dopo avere indossato il casco e dopo avere tolto il cavalletto. Devono essere omologati; occorre mantenerli sempre efficienti ed in buone condizioni; devono essere fissati e regolati correttamente; non devono essere incrinati o sporchi. Occorre ricordare che veicoli e pedoni possono trovarsi nell'angolo cieco e quindi non essere visti.

Le vere e le false dei quiz

Gli specchietti retrovisori del ciclomotore si devono regolare

VERO	FALSO
dopo che si è indossato il casco	prima di togliere il cavalletto
dopo che si è tolto il cavalletto	dopo aver già percorso un tratto di strada
prima di partire	

Sull'uso degli specchietti retrovisori di un ciclomotore bisogna sapere

VERO	FALSO
che veicoli e pedoni possono trovarsi nell'angolo cieco e quindi non essere visti	che si possono utilizzare anche quelli non omologati
che devono essere mantenuti sempre efficienti e in buone condizioni	
che devono essere fissati e regolati correttamente	
che non devono essere incrinati o sporchi	

L'AVVISATORE ACUSTICO (CLACSON)



Il "Clacson" è un dispositivo obbligatorio, che serve per segnalare agli altri utenti della strada situazioni di pericolo.

I ciclomotori attualmente in commercio montano clacson più potenti rispetto al passato: anche questo serve a rendere più evidente la presenza di un veicolo "fragile" come il ciclomotore in mezzo al traffico.

Il segnale rappresentato in figura vieta l'uso del clacson, salvo in casi di pericolo immediato.



Il clacson può essere sostituito dall'uso a intermittenza dei proiettori abbaglianti (vd. "Dispositivi di illuminazione e segnalazione visiva", p. 13)

Nell'uso quotidiano il clacson, nonostante il suo uso sia chiaramente regolamentato dal Codice della Strada, è diventato sempre più un mezzo di comunicazione (per salutare, per rimproverare gli altri conducenti, ecc.) e sempre meno uno strumento di segnalazione da utilizzare solo in casi di reale necessità.

Bisogna, però, considerare che un uso improprio del clacson, oltre che essere causa di inquinamento acustico e, quindi, di stress, può essere fonte di distrazione e provocare incidenti.

Le nozioni
che occorre conoscere per rispondere correttamente ai quiz relativi a questo argomento

Il clacson deve sempre essere usato con moderazione e

solo quando necessario; in ogni caso, non può mai essere usato per motivi diversi dalla circolazione stradale. Il suo uso è vietato *all'interno dei centri abitati*, salvo nei casi di pericolo immediato; *fuori dai centri abitati* si può usare solo se le circostanze lo rendono consigliabile. Di norma l'uso del clacson è vietato in prossimità degli ospedali.

Le vere e le false dei quiz

Il clacson	
VERO	FALSO
non può essere usato per motivi diversi dalla circolazione stradale	può essere sempre usato in prossimità di un ospedale
non si può usare nei centri abitati, salvo casi di pericolo immediato	deve essere usato sempre fuori dai centri abitati se si intende sorpassare
quando è necessario, deve essere usato con moderazione	non può mai essere usato nei centri abitati né di giorno né di notte
si può usare fuori dai centri abitati se le circostanze lo rendano consigliabile	si deve usare sempre in prossimità degli attraversamenti pedonali

CARATTERISTICHE TECNICHE DEL CICLOMOTORE

Il programma d'esame per il conseguimento del patentino prevede la trattazione di due organi che garantiscono un efficace funzionamento del ciclomotore: l'impianto frenante e i pneumatici. I quiz riguardanti questi argomenti sono incentrati, prevalentemente, sulla

manutenzione e sulle tecniche di frenata. Un'adeguata comprensione di questi temi richiede, però, una conoscenza più articolata delle caratteristiche costruttive e del funzionamento del sistema frenante e dei pneumatici. Per questo si rinvia all'approfondimento contenuto nelle "Schede tecniche" in appendice (vd. pp. 46-50). In questo paragrafo, invece, verranno riassunte le nozioni richieste per una corretta soluzione delle schede d'esame.

I FRENI

Le nozioni

che occorre conoscere per rispondere correttamente ai quiz relativi a questo argomento

Tecnica di frenata

Quando si frena su strada asciutta, bisogna utilizzare contemporaneamente sia il freno anteriore che quello posteriore, cercando di evitare sempre le frenate brusche.

Se il ciclomotore, in fase di frenatura, tende a sbandare, occorre, innanzitutto, restare padroni di sé stessi e ridurre lo sforzo frenante, evitando qualsiasi manovra brusca. A veicolo fermo sarà necessario controllare la pressione di gonfiaggio dei pneumatici, ed eventualmente portarlo in officina per la messa a punto.

In caso di frenata improvvisa e di emergenza, bisognerà utilizzare entrambi i freni, frenando a fondo, ma senza scatti ed evitando il bloccaggio delle ruote: in ogni caso è consigliabile spostare il proprio peso all'indietro. È importante evitare di surriscaldare i freni con l'uso prolungato.

Manutenzione

Per mantenere i freni efficienti è necessario sottoporre a controlli periodici il consumo degli elementi frenanti, il livello dell'olio dei freni e la corsa della leva. In particolare, occorrerà controllare periodicamente lo stato delle pastiglie dei freni a disco e dei dischi e, nei freni a tamburo, lo stato delle ganasce e dei tamburi.

Le vere e le false dei quiz

Quando si frena con un ciclomotore su una superficie stradale asciutta

VERO	FALSO
bisogna utilizzare sia il freno anteriore che quello posteriore	bisogna utilizzare solo il freno più efficiente
bisogna azionare entrambi i comandi dei freni	bisogna utilizzare solo il freno anteriore
bisogna evitare sempre frenate brusche	basta utilizzare un solo freno

In caso di frenata di emergenza con il ciclomotore

VERO	FALSO
si utilizzano entrambi i freni	si frena esclusivamente con il freno anteriore
è consigliabile spostare il proprio peso all'indietro	si frena esclusivamente con il freno posteriore
bisogna frenare a fondo evitando il bloccaggio delle ruote	si frena a scatti per bloccare le ruote

Se il ciclomotore in fase di frenatura tende a sbandare, il conducente deve

VERO	FALSO
ridurre lo sforzo frenante	controllare il livello dell'olio del motore
procedere con cautela e portarlo in officina per la messa a punto	mantenerlo frenato a fondo e controllarne l'andamento con rapide sterzate
controllare la pressione di gonfiaggio dei pneumatici	lasciare bruscamente l'acceleratore
restare padrone di sé stesso	

Per mantenere i freni efficienti è necessario sottoporre a periodici controlli

VERO	FALSO
il consumo degli elementi frenanti	i cerchioni delle ruote
il livello dell'olio dei freni	la composizione chimica del liquido idraulico dei freni
la corsa della leva	la struttura del pneumatico

I PNEUMATICI

Le nozioni
che occorre conoscere per rispondere correttamente ai quiz relativi a questo argomento

Il **battistrada** dei pneumatici deve essere verificato frequentemente, poiché influisce sulla sicurezza di marcia e deve avere uno spessore di almeno 0,5 mm.

I pneumatici con battistrada eccessivamente consumato sono pericolosi in qualsiasi condizione, poiché provocano l'aumento dello spazio di frenatura, si forano più facilmente ed aumentano la possibilità di slittamento in curva.

I pneumatici che presentano **lesioni sui fianchi** costituiscono un grave pericolo durante la circolazione, poiché possono sgonfiarsi improvvisamente: devono quindi essere sostituiti, mentre occorre evitare qualsiasi tentativo di ricostruirli o ricoprirli.

I pneumatici gonfiati a **pressione inferiore** rispetto a quella consigliata dalla casa costruttrice diminuiscono le prestazioni e la stabilità del veicolo: in caso di strada bagnata, per esempio, provocano l'aumento del fenomeno dell'aquaplaning. Provocano, inoltre, un'usura anomala del battistrada, che si consuma maggiormente ai lati. Aumentano, infine, il consumo di carburante.

Le vere e le false dei quiz

Il battistrada degli pneumatici dei ciclomotori

VERO	FALSO
non deve essere liscio	deve avere uno spessore di almeno 2,5 mm
deve essere verificato frequentemente	deve avere uno spessore di almeno 1 mm
deve avere uno spessore di almeno 0,5 mm	non influisce sulla sicurezza

I pneumatici con battistrada eccessivamente consumato

VERO	FALSO
aumentano la possibilità di slittamento in curva	non influiscono nella frenatura del veicolo
si forano più facilmente	aumentano l'aderenza
provocano l'aumento dello spazio di frenatura del veicolo	sono pericolosi soltanto in caso di pioggia

I pneumatici che presentano lesioni sui fianchi

VERO	FALSO
si devono sostituire	possono essere usati a basse velocità
possono sgonfiarsi improvvisamente	debbono essere subito ricostruiti e ricoperti
costituiscono un grave pericolo durante la circolazione	possono essere usati senza problemi

Circolando con pneumatici a pressione inferiore a quella consigliata dalla casa costruttrice

VERO	FALSO
si ha maggior consumo di carburante	si consumano maggiormente nella parte centrale
il battistrada si consuma maggiormente ai lati	si ottiene una migliore prestazione del veicolo
in caso di strada bagnata aumenta il fenomeno dell'aquaplaning	
è minore la stabilità del veicolo	

Occorre verificare frequentemente

VERO	FALSO
la pressione di gonfiaggio dei pneumatici	che i pneumatici siano sempre leggermente sgonfi
che la pressione dei pneumatici sia quella indicata dal costruttore	che i pneumatici siano più gonfi di quanto indicato dal costruttore
l'efficienza dell'impianto di illuminazione	
l'efficienza dell'impianto frenante	

LA MANOMISSIONE

Ogni componente del ciclomotore deve essere omologata, cioè conforme alle prescrizioni tecniche previste dal Codice della Strada, che regolamentano i criteri costruttivi e di sicurezza dei veicoli a motore.

Una delle più frequenti e pericolose forme di alterazione delle caratteristiche meccaniche e funzionali del ciclomotore, riguarda l'innalzamento delle prestazioni del veicolo in termini di potenza e di velocità.

L'aumento della potenza del ciclomotore si ottiene apportando modifiche strutturali ad alcune componenti del veicolo:

- 1) Motore:
 - vengono modificate le dimensioni e la forma del cilindro e del pistone
 - vengono effettuati interventi al carburatore.
- 2) Dispositivo di scarico
 - vengono apportate modifiche alla forma ed alle dimensioni della marmitta.
- 3) Trasmissione
 - vengono effettuati interventi di modifica del cambio.

La manomissione del ciclomotore ha pesanti ripercussioni sul piano meccanico, legale ed assicurativo:

Conseguenze fisiche della manomissione

- › Aumenta l'usura delle parti meccaniche, che vengono sottoposte a sollecitazioni superiori a quelle previste dalla progettazione del veicolo: in questo modo le componenti del veicolo si deteriorano più velocemente e la "vita" del motorino si accorcia.

- › La manomissione diminuisce anche gli standard di sicurezza del ciclomotore. I freni, ad esempio, sono progettati per essere efficaci alla velocità prevista dal Codice: aumentare la potenza del veicolo provoca un allungamento degli spazi di frenatura e, quindi, l'impossibilità di arrestare il ciclomotore di fronte ad un ostacolo improvviso.
- › Aumentano il consumo di carburante e le emissioni inquinanti del ciclomotore.
- › Aumentano i livelli di rumorosità del veicolo.

Conseguenze legali della manomissione

- › Sanzione amministrativa da 343,35 euro a 1.376,55 euro.
- › Ritiro immediato della carta di circolazione.
- › Impossibilità di superare la revisione periodica salvo ripristino delle condizioni originali del veicolo.
- › Perdita della copertura assicurativa in caso di incidente: l'assicurazione può esercitare il diritto di rivalsa nei confronti del proprietario del veicolo incidentato, che si traduce in una richiesta di rimborso per il danno che la stessa assicurazione ha dovuto risarcire all'altro utente coinvolto nell'incidente.

Le nozioni

che occorre conoscere per rispondere correttamente ai quiz relativi a questo argomento

È vietato modificare il ciclomotore per renderlo più veloce, consentendogli di superare la velocità di 45 km/h; è vietato truccare il dispositivo del silenziatore.

È vietato

VERO	FALSO
modificare il ciclomotore per renderlo più veloce	circolare di giorno su un ciclomotore tenendo i fari anabbaglianti accesi
truccare il dispositivo silenziatore	trasportare un passeggero sul ciclomotore se il conducente è maggiorenne
modificare il motore del ciclomotore per consentirgli di superare i 45 km/h	spegnere il motore durante il rifornimento di carburante

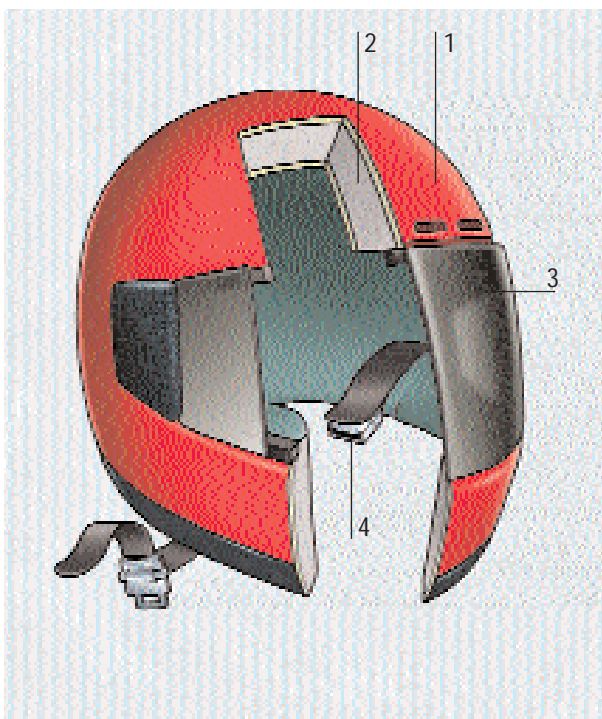
IL CASCO

Che cos'è

Il casco è un dispositivo di sicurezza passiva. Con "sicurezza passiva" si intendono tutti quei dispositivi e quegli accessori che servono a limitare i danni in caso di incidente stradale (oltre al casco, l'abbigliamento protettivo, lo scudo degli scooter, ecc.). La "sicurezza attiva" individua, invece, l'insieme di dispositivi, sistemi o apparati studiati per prevenire il rischio di incidenti (freni, ABS, luci, ammortizzatori, ecc.).

A che cosa serve

Il casco serve a proteggere la testa, evitando, in caso di incidente, che essa urti direttamente contro la superficie della strada o contro altri oggetti esterni: il casco previene o limita lesioni e traumi cranici.



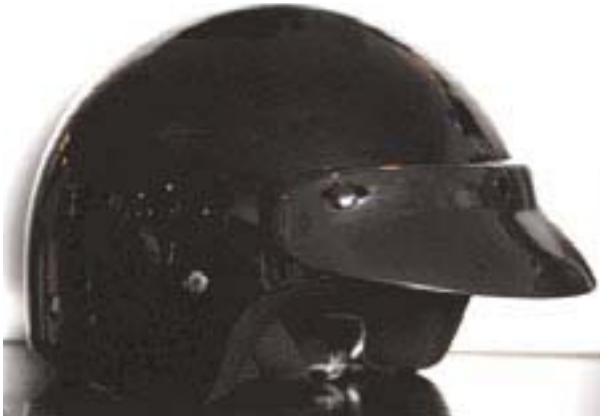
Come è fatto

Gli elementi costitutivi principali del casco sono:

- > Calotta esterna (1)
Realizzata in resina termoplastica (ABS o Policarbonato) o in resina rinforzata con fibra di vetro, kevlar, carbonio.
È la parte del casco che riceve l'urto, distribuendone l'energia su una superficie più ampia rispetto a quella dell'impatto e assorbendone una parte.
- > Calotta interna (2)
Realizzata in polistirolo espanso.
Assorbe ulteriore energia d'urto, deformandosi in modo permanente fino al 50% dello spessore iniziale. Dopo l'urto il polistirolo espanso non recupera la conformazione iniziale: per questo motivo il casco, dopo avere subito un urto, deve sempre essere sostituito. Infatti, dopo la caduta lo spessore della calotta interna potrebbe essere alterato anche se la calotta esterna non appare danneggiata. La parte a contatto con la testa è foderata con tessuto traspirante.
- > Visiera (3)
Realizzata in policarbonato, viene trattata per resistere all'abrasione e, in alcuni casi, contro l'appannamento, per garantire sempre una buona visibilità.
- Cinturino (4)
 - > Fissato alla calotta esterna, è progettato per trattenerlo nella giusta posizione ed evitare lo scalzamento in caso di caduta.

Quanti tipi ne esistono

- > Demi-jet
È un casco leggero, utilizzato soprattutto per la guida di ciclomotori e scooter: garantisce protezione alla testa, ma lascia scoperta la parte anteriore del viso.



- > jet
Rispetto al demi-jet protegge anche la zona delle guance e la parte bassa della nuca. Rappresenta un valido compromesso tra comodità e sicurezza.



- > Integrale
È il casco che garantisce il più alto livello di sicurezza. Grazie alla mentoniera, infatti, protegge anche la mandibola, la mascella e i denti.



- > Modulare
Rappresenta l'ultima generazione in materia di caschi. La mentoniera è impernata ai lati della calotta esterna e si può quindi sollevare sulla fronte. In questo modo il casco integrale può diventare jet in qualsiasi momento. È in ogni caso consigliabile tenere abbassata la mentoniera durante la marcia e sollevarla solo a veicolo fermo.



- > Dgm
La "scodella" o "spagnolo" non può più essere venduto dal mese di agosto del 2001; il suo uso, invece, è ancora consentito per la guida dei ciclomotori. **È un casco che, per le sue dimensioni limitate, garantisce scarsa protezione del cranio e, quindi, è vivamente sconsigliato.**



Come si conserva correttamente

- › Al casco non vanno applicati adesivi o decalcomanie: infatti, la colla in essi contenuta potrebbe corrodere la calotta esterna, indebolendone la struttura
- › Per le stesse ragioni, la pulizia del casco non deve essere effettuata con solventi contenenti alcol o benzina, né con sostanze abrasive: acqua e sapone o detergente neutro sono sufficienti.
- › Il casco deve essere tenuto lontano dal sole e, in generale, dalle fonti di calore, che potrebbero danneggiare il polistirolo della calotta interna.
- › La visiera, se presenta graffi o crepe, deve essere sostituita per assicurare al conducente una buona visibilità, che, soprattutto di notte, potrebbe essere compromessa da riflessi anomali prodotti dai fari degli altri veicoli.
- › Anche il cinturino deve essere in buone condizioni: esso, infatti, assicura un solido fissaggio del casco alla testa, ma l'usura e il sudore lo possono deteriorare.
- › Nonostante tutte le precauzioni, anche il casco invecchia: per questo, dopo quattro o cinque anni deve essere comunque sostituito, anche se non ha subito alcun urto.

Come si sceglie

Sul mercato esistono caschi di fogge e colori diversi. Indipendentemente dal modello, tuttavia, occorre prestare particolare attenzione nella scelta del casco. La testa di ogni conducente ha caratteristiche ed una conformazione particolare: per questo non si deve mai acquistare un casco "a scatola chiusa", ma solo dopo averlo provato ed avere verificato che risponda a determinati requisiti. In particolare:

- › Una volta indossato il casco deve risultare bene aderente al capo e resistere a qualsiasi tentativo di "scalzamento" effettuato con le mani;
- › un casco nuovo deve opporre una certa resistenza quando viene calzato per la prima volta e, soprattutto nei primi tempi, dovrà produrre un certo senso di costrizione: ciò significa che il casco aderisce bene alla testa. Con l'uso l'imbottitura interna tenderà ad adattarsi alla forma del cranio eliminando il senso di fastidio;
- › per contro, il casco non deve costringere troppo: deve consentire il libero movimento della testa a destra e a sinistra e una buona visione laterale e non deve ostacolare la respirazione.

Naturalmente il casco deve sempre essere tenuto allacciato: va verificata la regolazione del cinturino. Il mancato fissaggio del cinturino sottogola non garantisce, in caso di caduta, il bloccaggio del casco alla testa, renden-

do inutile il suo impiego o, addirittura, pericoloso: il casco, infatti, scalzandosi potrebbe andare a comprimere le vertebre cervicali e provocare gravi lesioni spinali.

Che cosa dice il Codice

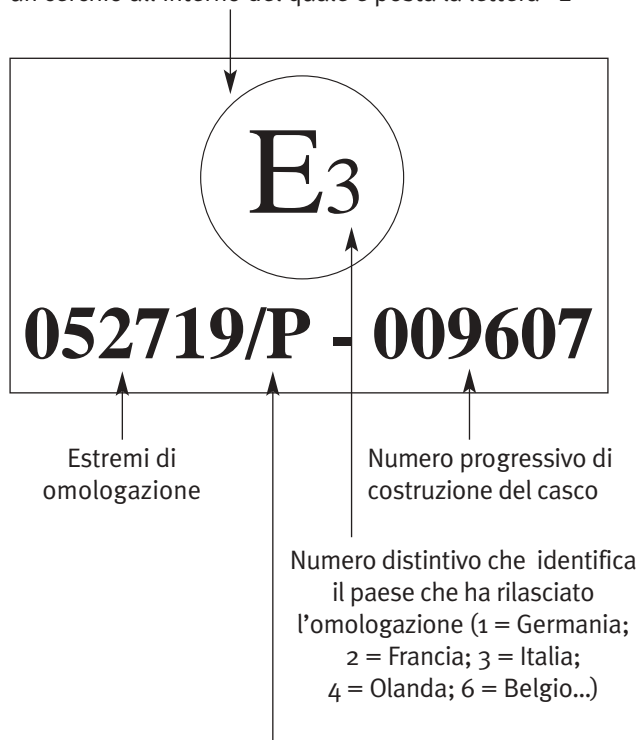
L'articolo 171 del Codice della Strada prevede che "durante la marcia, ai conducenti e agli eventuali passeggeri di ciclomotori e motoveicoli è fatto obbligo di indossare e di tenere regolarmente allacciato un casco protettivo conforme ai tipi omologati [...]"

Un casco omologato, nel concreto, ha effettuato test di resistenza ed è risultato conforme ai requisiti costruttivi e di sicurezza previsti dal Codice della Strada.

La normativa di riferimento in Europa per l'omologazione dei caschi è il regolamento ECE/ONU n. 22, che stabilisce i parametri minimi di sicurezza che un casco deve possedere per poter essere commercializzato.

L'omologazione è stampigliata su una targhetta cucita all'interno del casco.

Marchio d'omologazione internazionale composto da un cerchio all'interno del quale è posta la lettera "E"



I numeri di omologazione dei caschi sono seguiti da un codice che indica il livello di protezione offerto dalla mentoniera:

/J = nel caso di caschi jet o demi-jet privi di mentoniera
/NP= nel caso di caschi con mentoniera asportabile
NON PROTETTIVA

/P = nel caso di caschi integrali o modulari con mentoniera **PROTETTIVA**.

I caschi provvisti di marcatura CE non possono essere utilizzati a bordo di ciclomotori e motocicli.

La sicurezza del casco viene verificata attraverso alcune prove di resistenza.

1) Test dell'assorbimento d'urto

Il casco viene montato su una sagoma a forma di testa dotata di sensori e fatto cadere, da diverse altezze, su superfici piane o su spigoli: i sensori montati sulla falsatesta consentono di misurare i valori della decelerazione.



2) Test della visiera

La resistenza della visiera agli urti viene verificata colpendola con un dardo a punta conica ad una temperatura di -20°C : la visiera non deve rompersi dando origine a frammenti taglienti. Vengono, inoltre, effettuate prove che consentono di verificare le qualità ottiche della visiera, le pro-



prietà di resistenza all'appannamento e la resistenza all'abrasione.

3) Test dello schiacciamento

Il casco viene posto tra due piastre metalliche parallele e compresso: il test consente di verificarne la rigidità.

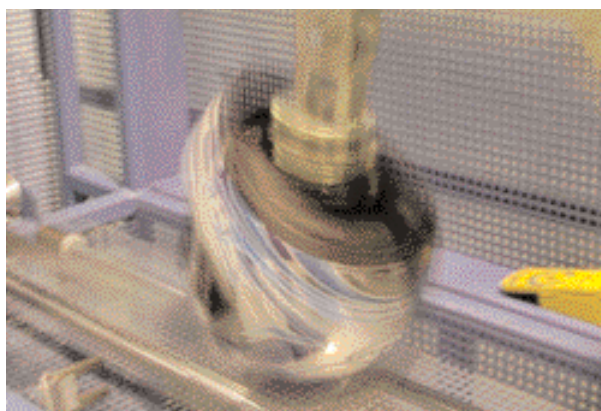
4) Test dello scalzamento

Il casco, calzato su una falsatesta, viene sottoposto a improvvise trazioni prodotte dalla caduta di una massa agganciata alla parte posteriore del casco stesso: il test deve considerarsi superato se l'angolo di rotazione del casco non supera i 30° .



5) Test dello scivolamento

La proprietà del casco di scivolare sulla pavimentazione stradale è importante perché consente di evitare anomale e traumatiche rotazioni del capo in caso di caduta. La capacità di scivolamento viene verificata facendo scorrere sotto il casco un carrello ricoperto di carta abrasiva.



6) Collaudo dei sistemi di ritenuta

La resistenza del cinturino viene verificata sottoponendolo a violente trazioni prodotte dalla caduta libera di una massa agganciata allo stesso cinturino. Il test della trazione viene ripetuto anche dopo avere sottoposto il cinturino all'abrasione dovuta allo sfregamento, per 5 mila volte, su una superficie appuntita.

Anche la resistenza delle fibbie a sgancio rapido viene sottoposta a collaudo: le fibbie vengono aperte e chiuse ripetutamente per 10 mila volte, dopo essere rimaste per 48 ore in immersione in una soluzione salina (che riproduce le caratteristiche del sudore umano).

Sanzioni

La guida senza casco, con casco male o non allacciato, o con casco non omologato, è punita dal Codice con una sanzione amministrativa da 68,25 a 275,10 euro e con il fermo amministrativo del veicolo per 30 giorni.

Se la violazione è commessa da un minore, non si applica la sanzione amministrativa, bensì solo il fermo amministrativo del veicolo per 30 giorni. In questo caso l'agente accertatore provvede a ritirare il certificato di idoneità tecnica, notificandolo ai genitori.

Se a viaggiare senza casco è il passeggero minore, della violazione risponde il conducente.



Le nozioni

che occorre conoscere per rispondere correttamente ai quiz relativi a questo argomento

L'uso del casco è obbligatorio sia per il conducente che per il passeggero del ciclomotore a due ruote, sia per i minorenni che per i maggiorenni; deve essere indossato in qualsiasi stagione dell'anno. La mancanza del casco comporta il fermo amministrativo del veicolo se il conducente è minorenne.

Il casco deve aderire perfettamente alla testa, essere tenuto

allacciato con il cinturino ben stretto, non deve muoversi una volta indossato e deve essere omologato secondo le norme europee.

Il casco deve essere sostituito dopo un incidente e, comunque, dopo avere subito un forte urto, anche se non presenta rotture evidenti; la visiera deve a sua volta essere sostituita quando è graffiata o rotta. Il cinturino deve sempre essere in buone condizioni e deve essere tenuto allacciato, anche d'estate.

La mancanza del casco può portare a lesioni gravi in caso di incidente; inoltre impedisce un'adeguata protezione contro gli insetti durante la marcia.

Le vere e le false dei quiz

L'uso del casco è obbligatorio

VERO	FALSO
per i conducenti di ciclomotori a due ruote	solo nel periodo invernale
per limitare le lesioni alla testa in caso di incidente	per i conducenti di ciclomotori solo fino a 16 anni di età
per il passeggero del ciclomotore	solo per i conducenti di tricicli a motore
per chi guida ciclomotori a due ruote anche se ha compiuto 18 anni	

Si deve utilizzare un casco

VERO	FALSO
che si indossa perfettamente	di qualsiasi misura disponibile
che non si muova, una volta indossato	più largo e comodo possibile
omologato secondo le norme europee	con almeno tre colori

Per la propria sicurezza è necessario	
VERO	FALSO
sostituire la visiera del casco quando comincia ad essere rigata	continuare ad usare la visiera del casco anche se graffiata
che il cinturino del casco sia in buone condizioni	circolare con la visiera del casco completamente appannata
sostituire la visiera del casco rotta o graffiata	non pulire mai la visiera del casco

Il casco	
VERO	FALSO
va sostituito dopo un incidente con caduta	può essere modificato internamente per muoverlo più comodamente
va sostituito in ogni caso dopo aver subito un forte urto	se ha subito urti molto forti ma non è rotto si può riutilizzare
deve avere la visiera priva di graffi	d'estate può essere indossato con il cinturino slacciato
deve essere di tipo omologato	

Il casco deve essere allacciato	
VERO	FALSO
in modo che non scivoli	non obbligatoriamente
con il cinturino ben stretto	con il cinturino allentato, in modo che non ci opprime troppo
in modo che sia ben stretto sulla testa	sempre con il cinturino allentato

Viaggiare sul ciclomotore senza casco	
VERO	FALSO
comporta il fermo del veicolo se il conducente è minorenne	è consentito su strade rettilinee
ci espone al rischio di fastidiosi impatti con insetti	è consentito solo ai maggiorenni
in caso di incidente può provocare lesioni gravi	non è rischioso

ABBIGLIAMENTO

La sicurezza del conducente non è garantita unicamente dal casco, che offre protezione solo alla testa, ma da diversi capi di abbigliamento. L'abbigliamento del conducente di un mezzo a due ruote assolve ad una duplice funzione:

1. PROTEZIONE

- a) in caso di incidente e di caduta
 - b) dagli elementi atmosferici (aria, pioggia, freddo)
- a) I capi tecnici per la guida di moto, scooter e ciclomotori sono concepiti per proteggere il conducente dalle due principali conseguenze di una caduta, che sono l'**urto** (contro la pavimentazione stradale od ostacoli fissi presenti sulla carreggiata) e il conseguente **scivolamento** sulla superficie stradale.

La protezione dagli urti è affidata a tessuti particolarmente resistenti, come il kevlar – una fibra 5 volte più resistente dell'acciaio – con cui sono realizzate giacche e pantaloni tecnici.

Ciascun capo, inoltre, può essere rinforzato da elementi rigidi che hanno la funzione di proteggere le parti del corpo più esposte ai traumi (spalle, gomiti, ginocchia, stinchi).

La protezione dall'effetto di scivolamento sul suolo è, invece, garantita da tessuti speciali concepiti per resistere a sfregamenti ed abrasioni, come il GoreTex o la Cordura. Anche i giubbotti in pelle offrono un buon livello di protezione in caso di strisciamento sulla pavimentazione stradale.

- b) L'abbigliamento tecnico per la guida di veicoli a due ruote è, inoltre, progettato per proteggere il conducente dalle intemperie, dal vento e, durante la stagione invernale, dal freddo. Se il capo è di buona qualità, pur proteggendo il conducente dai fenomeni atmosferici dovrà assicurare anche un buon livello di traspirazione al corpo.

Per evitare di essere sorpresi dalla pioggia può essere utile portare con sé mantelline impermeabili molto leggere e facilmente riponibili nel vano sottosella, che si possono reperire nei negozi specializzati.

2. VISIBILITÀ

Il ciclomotore, per via delle ridotte dimensioni, espone maggiormente il conducente al rischio di incidenti a causa della sua minor visibilità. Per ovviare a questo rischio sono attualmente in commercio capi di abbigliamento che, attraverso opportuni accorgimenti tecnici, accrescono la visibilità dell'utente del ciclomotore.

Molto diffusi sono i giubbotti dotati di banda catari-frangente, che riflettendo la luce dei fari degli altri veicoli, rendono subito evidente la presenza del ciclomotorista, soprattutto di notte o quando le condizioni atmosferiche sono avverse.

In ogni caso, è buona norma indossare, durante la marcia, indumenti dai colori vivaci, che accrescano la visibilità del conducente.

I guanti tecnici esistenti in commercio sono dotati di specifici accorgimenti protettivi: materiale impermeabile per la pioggia, copertura antiscivolo sul palmo per



garantire una buona presa, rinforzi protettivi. Consigliabile l'uso di una scarpa chiusa ed alta, che garantisce una maggiore protezione alla caviglia. La



suola deve essere realizzata in materiale antiscivolo. Sconsigliato l'uso di sandali, ciabatte o scarpe con tacchi.



Le nozioni
che occorre conoscere per rispondere correttamente ai quiz relativi a questo argomento

Alla guida di un ciclomotore è opportuno indossare abiti che consentano libertà di movimento e che accrescano la visibilità del conducente, quindi dotati di inserti retroriflettenti e dai colori vivaci. Consigliabile anche l'uso di visiera e occhiali protettivi. Evitare di indossare abiti svolazzanti e di calzare sandali o ciabatte.

Le vere e le false dei quiz

Guidando un ciclomotore	
VERO	FALSO
occorre fare attenzione all'apertura improvvisa delle portiere dei veicoli	è opportuno indossare sandali o ciabatte
è opportuno avere la visiera o gli occhiali protettivi	è opportuno indossare indumenti svolazzanti per essere più visibili
è opportuno non indossare indumenti svolazzanti	
è opportuno indossare abiti che consentano libertà di movimento	

Guidando un ciclomotore, per essere più visibili	
VERO	FALSO
è opportuno indossare abiti di colori vivaci	si deve viaggiare al centro della strada
è opportuno indossare indumenti con inserti retroriflettenti	si deve suonare il clacson ad intervalli regolari
è opportuno tenere puliti i catadiottri	di notte è consigliabile indossare abiti scuri

COMPORAMENTI ALLA GUIDA DEL CICLOMOTORE

Come è noto, la normativa che ha introdotto l'obbligo del Certificato di idoneità alla guida del ciclomotore non ha previsto, ad oggi, il superamento di una prova su strada. La mancanza di una verifica pratica delle abilità di guida del veicolo può apparire paradossale nell'ambito di un percorso formativo che si propone di rendere i giovani utenti del ciclomotore idonei alla guida. In realtà, la scelta del Legislatore si spiega con l'intento di introdurre con gradualità la novità del patentino, senza

gravare eccessivamente sull'organizzazione delle scuole, già impegnate nella gestione dei corsi teorici.

Il programma ufficiale del corso per il conseguimento del patentino prevede, in ogni caso, qualche cenno ad aspetti pratici della guida del ciclomotore, come la posizione in sella del conducente o la posizione sulla carreggiata del veicolo. In questa sede non è sembrato opportuno affrontare in modo sistematico la questione delle tecniche di guida, che richiederebbe un diretto riscontro pratico in sella al ciclomotore, ma si è preferito riassumere le nozioni teoriche relative alla guida del mezzo previste dal programma di corso e, quindi, dalla prova d'esame finale.

Le nozioni

che occorre conoscere per rispondere correttamente ai quiz relativi a questo argomento

Prima di partire

Prima di partire, occorre compiere alcune verifiche preliminari:

- controllare il regolare funzionamento dei freni
- togliere l'antifurto, se inserito
- controllare che lo sterzo giri liberamente
- regolare gli specchietti retrovisori
- controllare il funzionamento delle luci.

Posizione in sella

Il conducente deve stare ben seduto sulla sella, non troppo indietro, né sdraiato in avanti, anche se questa posizione consente di ridurre la resistenza dell'aria. Le braccia devono rimanere leggermente piegate ed entrambe le mani salde sul manubrio. Le gambe debbono essere tenute leggermente aperte per garantire maggiore stabilità con i piedi ben appoggiati sulle pedane. La posizione sulla sella deve essere tale da consentire al conducente di mettere bene i piedi per terra a veicolo fermo.

Occorre evitare assolutamente di alzarsi in piedi durante la marcia.

In marcia

Il conducente che si immette nella circolazione deve dare la precedenza agli altri veicoli, facendo attenzione a non tagliare loro la strada, evitando manovre brusche, come improvvise accelerate o impennate con la ruota anteriore. Infatti, impennare con il ciclomotore non solo è vietato, ma

è anche pericoloso perché può fare perdere il controllo del veicolo e provocare gravi lesioni in caso di caduta.

La cattiva abitudine di tenere oggetti in mano durante la marcia, per esempio il cellulare o la sigaretta, rischia di fare perdere l'equilibrio provocando pericolose cadute.

Posizione sulla carreggiata

Di norma i ciclomotori debbono viaggiare vicino al margine destro della carreggiata. Questa precauzione dovrà essere osservata in modo particolare quando, marciando su strada a due corsie e a doppio senso di circolazione, si incrociano altri veicoli, si percorre una curva o un dosso.

I ciclomotori, come gli altri veicoli, debbono rimanere sulla corsia di destra anche se hanno a disposizione più corsie per senso di marcia.

L'obbligo di tenersi il più possibile vicino al margine destro della carreggiata viene meno quando si marcia su strada a senso unico o quando si deve svoltare a sinistra.

La corsia di sinistra, su strada a due corsie e doppio senso di marcia, potrà essere utilizzata per il sorpasso laddove consentito.

La marcia del ciclomotore sulla strada deve essere il più possibile uniforme, evitando movimenti a zig zag.

In curva

In presenza di una curva occorre, innanzitutto, ridurre la velocità prima di inserirsi. Se il raggio della curva è abbastanza ampio, è bene percorrere la curva con il motore leggermente in tiro, in modo da mantenere stabile l'assetto del ciclomotore. Si tornerà ad accelerare quando si sarà raggiunto il "punto di corda", cioè il punto in cui la curva comincia a raddrizzarsi e il conducente comincia a vedere l'uscita della curva stessa.

Durante la percorrenza della curva è importante evitare qualsiasi manovra che rischi di fare perdere stabilità al veicolo, per esempio sterzate troppo brusche.

Naturalmente, quanto più la curva è stretta, tanto più dovrà essere moderata la velocità

Sul bagnato

In caso di pioggia occorre seguire due precauzioni fondamentali:

- a) ridurre la velocità
- b) evitare manovre brusche.

Sul bagnato la frenata diventa una manovra particolarmente delicata: per evitare cadute sarà opportuno frenare con dolcezza e prestare molta attenzione alle strisce della segnaletica orizzontale, che possono provocare uno slittamento delle ruote.

Se piove rotaie e tombini risultano particolarmente insidiosi perché, se bagnati, possono diventare scivolosi.

Infine, sarà opportuno fare attenzione a non schizzare involontariamente o, a maggior ragione, intenzionalmente i pedoni con l'acqua delle pozzanghere.

Alla luce di tutte queste considerazioni, è evidente che particolare prudenza dovrà essere usata quando si guida, per la prima volta, un ciclomotore diverso da quello usato abitualmente. Ogni ciclomotore, infatti, ha una sua

“personalità” e reagisce in modo diverso ai comandi del conducente, soprattutto in fase di frenatura e in curva. Per questo, quando si affronta per la prima volta la guida di un veicolo al quale non si è abituati, è bene prendere confidenza in zone poco frequentate prima di immettersi nel traffico.

Sosta e parcheggio

Quando si effettua una sosta con il ciclomotore, occorre spegnere il motore, anche se la sosta è di breve durata, utilizzando, se presente, il cavalletto centrale. Di norma il ciclomotore in sosta deve essere lasciato parallelo al marciapiede, mentre è vietato lasciarlo sopra al marciapiede, a meno che non ci siano appositi segnali di sosta. È inoltre vietato sostare con il ciclomotore nelle corsie riservate ai mezzi pubblici e sulle piste ciclabili. La sosta è, invece, consentita in corrispondenza dei segnali stradali, a condizione di non occultarne la vista e nei centri abitati, salvo diversa segnalazione.

Un caso particolare di sosta è il parcheggio su una strada in discesa. In questo caso, si deve utilizzare il cavalletto e lasciare il ciclomotore con la ruota anteriore rivolta verso la salita. Evitare di lasciare il veicolo appoggiato al muro e verificare, prima di lasciarlo, la stabilità sul cavalletto.

Le vere e le false dei quiz

La posizione di guida corretta sul ciclomotore è

VERO	FALSO
con le braccia piegate e le gambe leggermente aperte per avere maggior stabilità	in piedi sulla pedana
ben seduto sulla sella, con le braccia leggermente piegate	seduto sulla parte posteriore della sella e con le braccia distese
seduto in modo da poter mettere bene i piedi per terra a veicolo fermo	con i piedi non poggiati sulla pedana o sui pedali

Su un ciclomotore, si deve

VERO	FALSO
guidare con entrambe le mani sul manubrio e i piedi sugli appoggi	procedere spesso a zig zag, per far meglio notare la propria presenza
mantenere la corretta posizione di guida	tenere il cellulare in mano durante la marcia
assolutamente evitare di alzarsi in piedi durante la guida	suonare il clacson incrociando altri ciclomotori

Prima di partire con il ciclomotore è necessario

VERO	FALSO
controllare il regolare funzionamento dei comandi dei freni	controllare la candela
togliere l'antifurto, se inserito	indossare sempre gli occhiali da sole
controllare che lo sterzo giri libero e controllare il funzionamento delle luci	girare la manopola dell'acceleratore anche a motore spento
regolare gli specchietti retrovisori	

Con il ciclomotore ci si immette nella circolazione

VERO	FALSO
evitando brusche accelerate	partendo il più velocemente possibile per anticipare gli altri veicoli
accelerando progressivamente per evitare che la ruota anteriore si sollevi	accelerando forte e senza dare la precedenza agli altri veicoli
verificando di non tagliare la strada ad altri veicoli	accelerando e impennando con la ruota anteriore

Conducendo per la prima volta un ciclomotore diverso da quello guidato abitualmente, è necessario tenere presente

VERO	FALSO
che non si è abituati alle diverse caratteristiche del nuovo veicolo	che le reazioni del veicolo sono diverse solo alla velocità massima
che non si conosce bene la reazione del veicolo alle diverse frenate	che lo si può provare anche senza casco
che non si sa ancora come il veicolo si comporta nelle curve	che si possono superare i 45 km/h per prendere più rapidamente confidenza
che è opportuno prendere confidenza con il mezzo in zone poco trafficate	

I ciclomotori

VERO	FALSO
devono circolare vicino il margine destro della strada	su strada a due corsie e a doppio senso possono utilizzare per il sorpasso tutte e due le corsie
possono usare la corsia di sinistra, su strada a due corsie e a doppio senso, per il sorpasso	quando una strada è a tre corsie e a doppio senso possono circolare per file parallele
devono percorrere la corsia di destra su strade a tre corsie per senso di marcia	possono circolare al centro della strada quando è libera

I ciclomotori devono marciare il più possibile vicino al margine destro della strada quando

VERO	FALSO
incrociano altri veicoli su strada a doppio senso di marcia e a due corsie	percorrono una curva su strada a senso unico
percorrono una curva su strada a due corsie e a doppio senso di circolazione	devono svoltare a sinistra
percorrono un dosso su strada a due corsie e a due sensi di marcia	sorpassano un altro ciclomotore

È vietato sostare con i ciclomotori

VERO	FALSO
nelle corsie riservate ai mezzi pubblici	in prossimità o in corrispondenza dei segnali stradali, anche se perfettamente visibili
sulle piste per biciclette	nei centri abitati, quando non esistono le apposite strisce
sui marciapiedi, salvo diversa segnalazione	sempre lungo il margine sinistro delle strade a senso unico

Quando si sosta sulla strada con un ciclomotore

VERO	FALSO
deve essere lasciato parallelo al marciapiede, salvo diversa segnalazione	lo si può lasciare sul marciapiede, ma solo per poco tempo
è consigliabile utilizzare, se presente, il cavalletto centrale	lo si può lasciare sul marciapiede, basta lasciare lo spazio per i pedoni
è vietato lasciarlo sul marciapiede, salvo diversa segnalazione	
si deve spegnere il motore, anche se la sosta è di breve durata	

Per parcheggiare un ciclomotore su una strada in discesa

VERO	FALSO
si lascia sul cavalletto centrale con la ruota anteriore rivolta verso la salita	si punta la ruota anteriore verso il marciapiede
non si lascia mai con la ruota anteriore rivolta verso la discesa	si lascia sul cavalletto centrale con la ruota anteriore rivolta verso la discesa
occorre sempre verificarne la stabilità sul cavalletto	si deve lasciare appoggiato ad un muro

Per assicurare stabilità al ciclomotore in curva è opportuno

VERO	FALSO
percorrere la curva, se ad ampio raggio, con il motore leggermente in tiro	aumentare la velocità nella parte iniziale della curva
procedere a velocità particolarmente moderata nelle curve strette	portarsi al centro della strada per ridurre il raggio di curvatura
evitare di sterzare bruscamente	
ridurre la velocità prima della curva	

Impennare con il ciclomotore

VERO	FALSO
è pericoloso e può far perdere il controllo	non comporta particolari pericoli
è vietato	non è vietato se la strada è libera
può provocare lesioni gravi in caso di caduta	non è vietato

Alla guida di un ciclomotore, in caso di pioggia

VERO	FALSO
si deve ridurre l'andatura evitando le manovre brusche	si deve accelerare per percorrere più strada possibile
occorre far attenzione alle rotaie e ai tombini	è sempre necessario fermarsi e cercare un riparo
si deve frenare con dolcezza per evitare di cadere	è necessario aumentare la velocità per evitare slittamenti
è pericoloso frenare sulle strisce della segnaletica orizzontale	
bisogna evitare di schizzare l'acqua sui pedoni	

COMPORAMENTI DEGLI ALTRI UTENTI DELLA STRADA E NEI LORO CONFRONTI

Il programma d'esame per il conseguimento del patentino prevede la trattazione di tutte quelle regole e disposizioni del Codice della Strada che disciplinano il comportamento dei conducenti sulla strada: alcune di

queste norme rivestono una particolare importanza per la guida del ciclomotore e fanno riferimento a situazioni "critiche" che spesso si verificano sulla strada. Di fianco alle norme, in questa sezione del programma, vengono proposti suggerimenti ed indicazioni pratiche, che oltre a garantire, se osservate, la sicurezza del conducente, favoriscono una civile interazione tra i conducenti del ciclomotore e gli altri utenti della strada nel sistema generale della mobilità.

Le nozioni che occorre conoscere per rispondere correttamente ai quiz relativi a questo argomento

Su strade dritte e prive di traffico

La mancanza di curve e di traffico non è un motivo sufficiente per abbassare la soglia dell'attenzione: anche su questo tipo di strade occorre guidare con prudenza, mantenere la destra e rispettare tutte le altre norme del Codice.

Se, guidando il ciclomotore, si incontra un amico che ci saluta, non bisogna lasciarsi distrarre, né sollevare le mani dal manubrio per rispondere al suo saluto, ma continuare a guidare con prudenza evitando brusche manovre.

In gruppo

Anche viaggiando in gruppo con altri ciclomotori le norme del Codice della Strada debbono essere rispettate: non superare il limite di velocità, mantenere la distanza di sicurezza, non farsi trainare in caso di guasto. Inoltre, è opportuno non effettuare sorpassi all'interno del gruppo. Il Codice della Strada proibisce ai ciclomotori di viaggiare affiancati nella stessa corsia: ciò è possibile solo in prossimità di incroci con traffico canalizzato regolati da vigile o semaforo.

In panne

Se il ciclomotore è in panne per un guasto il veicolo deve

essere spostato a mano camminando alla sua destra. Alla guida del ciclomotore, infatti, è vietato sia farsi trainare che trainare. Se possibile il ciclomotore deve essere spostato dalla carreggiata, altrimenti bisogna lasciarlo in modo che non intralci la circolazione.

Gare di velocità

Gareggiare in velocità è sempre vietato, di giorno e di notte, in qualsiasi condizione di traffico e comporta, tra l'altro, la confisca del veicolo.

Distanza di sicurezza

Se il veicolo che segue mantiene una distanza di sicurezza dal ciclomotore non sufficiente, è opportuno guardare spesso negli specchi retrovisori ed, eventualmente, fermarsi e lasciarsi sorpassare. Bisogna, invece, evitare di accelerare per distanziare il veicolo che segue o fare gesti al conducente per invitarlo ad allontanarsi.

Ciclomotori lenti

I ciclomotori che, senza un motivo valido, procedono troppo lentamente rappresentano un intralcio per la circolazione ed aumentano il pericolo di tamponamenti: inoltre, possono indurre i conducenti dei veicoli che seguono ad effettuare pericolosi sorpassi. In ogni caso, i conducenti dei veicoli che procedono lentamente sono comunque tenuti a rispettare tutte le norme del Codice stradale: ad esempio, nonostante la bassa velocità, debbono tenere il casco in testa.

Telefoni cellulari

Durante la marcia è vietato parlare al telefono cellulare senza auricolare e ascoltare il walkman: l'uso delle cuffie, infatti, può distrarre dalla guida.

Autostrada

Ai ciclomotori è fatto divieto di circolare in autostrada e sulle strade extraurbane principali.

Responsabilità

Occorre evitare di prestare il ciclomotore a chi non abbia i requisiti necessari per la guida. Si ricordi che i conducenti di ciclomotori, avendo compiuto 14 anni, sono imputabili per reati.

Targa

La targa del ciclomotore deve essere sempre ben leggibile: non deve essere occultata da eventuale carico e deve essere mantenuta ben pulita. Inoltre, non deve essere tolta

dal veicolo, neppure in caso di arresto della marcia per un guasto. La targa viene trattenuta dal proprietario e, quindi, tolta dal veicolo, solo in caso di vendita.

Gli altri utenti della strada

Il conducente del ciclomotore, come tutti gli altri utenti della strada, deve mostrarsi tollerante anche di fronte ai comportamenti scorretti degli altri utenti. In particolare il ciclomotorista, a causa della sua maggiore esposizione al rischio di incidenti, deve cercare di prevedere il comportamento degli altri utenti (per esempio, l'improvvisa apertura della portiera da parte dei conducenti di altri veicoli, che potrebbero non avere visto il ciclomotore a causa delle sue ridotte dimensioni).

Per concludere

Occorre evitare di tenere acceso il motore nei locali chiusi e ricordare che la marmitta, surriscaldandosi, può provocare gravi ustioni.

Le vere e le false dei quiz**Percorrendo con un ciclomotore una strada diritta e priva di traffico**

VERO	FALSO
non ci si deve distrarre	ci si può guardare in giro, ammirando il panorama che ci circonda
si deve guidare in ogni caso con prudenza	si può prestare una attenzione minore perché non ci sono curve
si deve tenere la destra	si può impennare

Chi guida un ciclomotore deve

VERO	FALSO
dare di norma la precedenza negli incroci anche ai veicoli lenti, se provengono da destra	guidare sempre al centro della strada, però senza superare la striscia di corsia
evitare di costituire pericolo per gli altri utenti della strada	procedere a zig zag per superare i veicoli incolonnati
guardare nello specchietto retrovisore prima di segnalare l'intenzione di cambiare corsia	procedere a velocità elevata per non creare intralcio
tenere in funzione gli anabbaglianti anche di giorno	guidare sempre al centro della strada, però senza superare la striscia di corsia

Se alla guida di un ciclomotore su una strada diritta e priva di traffico un amico ci saluta

VERO	FALSO
si deve continuare a guardare davanti	ci si può voltare per salutarlo
non bisogna distrarsi	si frena bruscamente per andare a salutarlo
occorre sempre essere prudenti	si attraversa la strada per andargli incontro senza segnalare la manovra

Conducendo un ciclomotore

VERO	FALSO
bisogna essere tolleranti di fronte ai comportamenti errati degli altri utenti	l'uso di cuffie sonore migliora l'attenzione alla guida
bisogna sforzarsi di prevedere il comportamento degli altri utenti	è consentito trasportare animali sul pianale poggiatesta
bisogna evitare di fumare perché impedisce una presa sicura del manubrio	bisogna leggere con attenzione i cartelloni pubblicitari

Se si viaggia in gruppo con dei ciclomotori, bisogna

VERO	FALSO
mantenere lo stesso la distanza di sicurezza, anche all'interno del gruppo	viaggiare accostati l'uno a fianco all'altro nella stessa corsia
considerare che è opportuno non sorpassare all'interno del gruppo	farsi trainare dal veicolo che precede
non viaggiare affiancati nella stessa corsia	tenere presente che si può superare il limite di velocità

Se per un guasto il ciclomotore è in panne

VERO	FALSO
bisogna condurlo a mano camminando alla sua destra	bisogna spingerlo standovi seduto sopra
non bisogna farsi trainare	lo si può lasciare in strada, staccando però la targa
se non si può trasportare altrove, bisogna lasciarlo in modo che non intralci	si può essere trainati solo da un altro ciclomotore

Gareggiare in velocità con un altro ciclomotore

VERO	FALSO
è sempre vietato	è consentito solo di notte
è proibito anche se avviene su strade extraurbane poco trafficate	è consentito nelle zone a traffico limitato
comporta la confisca dei veicoli	è consentito se il motore è stato elaborato

Se il veicolo che segue mantiene una distanza di sicurezza insufficiente dal ciclomotore che si sta conducendo

VERO	FALSO
è opportuno guardare spesso negli specchi retrovisori	è obbligatorio accelerare per distanziare il veicolo che segue
se occorre conviene fermarsi e lasciarsi sorpassare	bisogna frenare bruscamente a fondo
occorre lasciarsi sorpassare	bisogna invitare a gesti il conducente che segue ad allontanarsi

I conducenti di ciclomotori che, senza un valido motivo, procedono troppo lentamente

VERO	FALSO
ostacolano inutilmente la circolazione	non rappresentano intralcio per la circolazione
aumentano il pericolo di tamponamenti	possono togliersi il casco
possono indurre i conducenti dei veicoli che seguono ad effettuare sorpassi pericolosi	non devono segnalare l'intenzione di svoltare

Il conducente di un ciclomotore deve

VERO	FALSO
evitare di prestare il veicolo a chi non ha i requisiti necessari per la guida	tenere presente che con il casco si sentono meglio i rumori esterni
ricordare che la marmitta, surriscaldandosi, può provocare gravi ustioni	segnalare l'intenzione di svoltare solo se transitano altri veicoli
fare in modo che la targa sia sempre ben leggibile	spostarsi a zig zag tra le corsie per raggiungere più rapidamente l'incrocio
non tenere acceso il motore nei locali chiusi	

I conducenti di ciclomotori

VERO	FALSO
possono essere imputabili per reati, avendo compiuto 14 anni	possono reggere il manubrio con una sola mano se trasportano pacchi
non devono trasportare oggetti che sporgono di oltre 50 cm	possono procedere sollevando la ruota anteriore durante il sorpasso
non devono togliere la targhetta di identificazione del veicolo	possono viaggiare affiancati sulla stessa corsia

Il funzionamento del ciclomotore è il risultato dell'azione combinata di un insieme di organi e parti meccaniche, che hanno la funzione di produrre movimento, dare direzione e assicurare stabilità al veicolo, garantire il comfort e la sicurezza del conducente.

IL MOTORE

Il motore è una macchina che ha la funzione di generare il movimento del veicolo, attraverso la rotazione dell'albero motore e, quindi, delle ruote.

Come vedremo (pp. 44-45), il movimento di rotazione dell'albero motore viene trasmesso alle ruote dagli or-

Nelle pagine che seguono, verranno approfonditi alcuni aspetti, che non sono previsti dai quiz per il conseguimento del "Patentino", ma che rendono possibile una conoscenza più completa del ciclomotore.

gani della **trasmissione**.

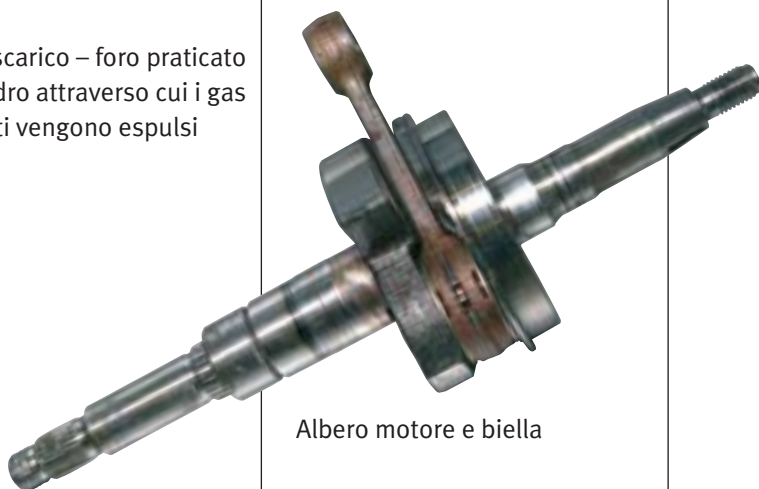
Il principio di funzionamento del motore è molto semplice: trasformare l'energia termica prodotta dalla combustione della miscela di benzina ed aria in energia meccanica, necessaria al movimento del veicolo.

Esistono due tipi di motore: **a due tempi** e **a quattro tempi**, così composti:

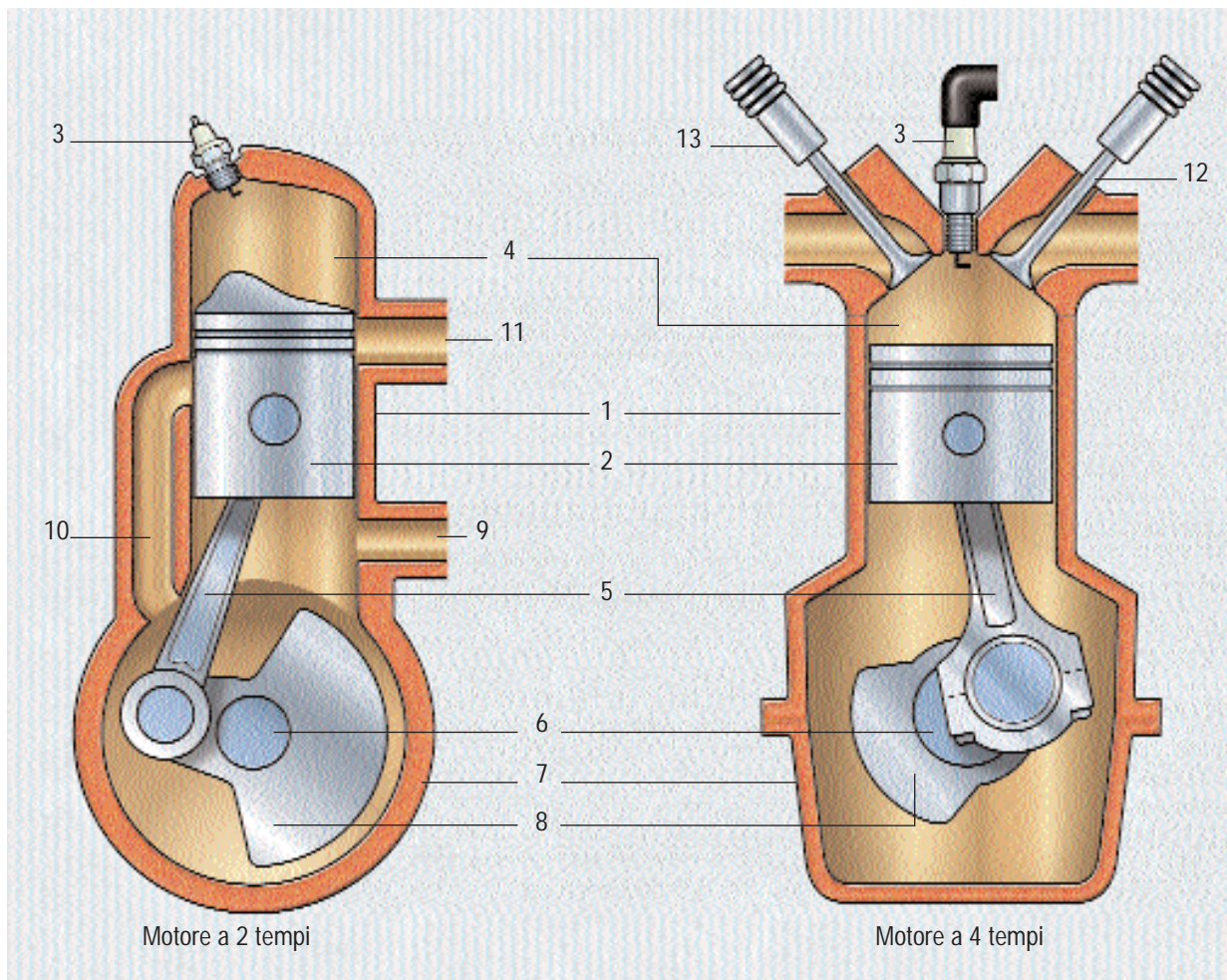
Parti comuni	2 tempi	4 tempi
<ol style="list-style-type: none"> 1) Cilindro 2) Pistone 3) Candela – innesca la scintilla che fa esplodere la miscela 4) Camera di scoppio – qui avviene l'esplosione della miscela 5) Biella – collega il pistone all'albero motore 6) Albero motore 7) Carter – scatola metallica a tenuta stagna, in cui è alloggiato l'albero motore e i suoi contrappesi 8) contrappeso dell'albero motore 	<ol style="list-style-type: none"> 9) Luce di aspirazione – foro praticato nel cilindro attraverso cui la miscela entra nel carter 10) Luce di travaso – foro praticato nel cilindro attraverso cui la miscela entra nella camera di scoppio 11) Luce di scarico – foro praticato nel cilindro attraverso cui i gas combusti vengono espulsi 	<ol style="list-style-type: none"> 12) Valvola di aspirazione – consente l'ingresso della miscela nel cilindro 13) Valvola di scarico – consente l'espulsione dei gas combusti



Pistone e cilindro



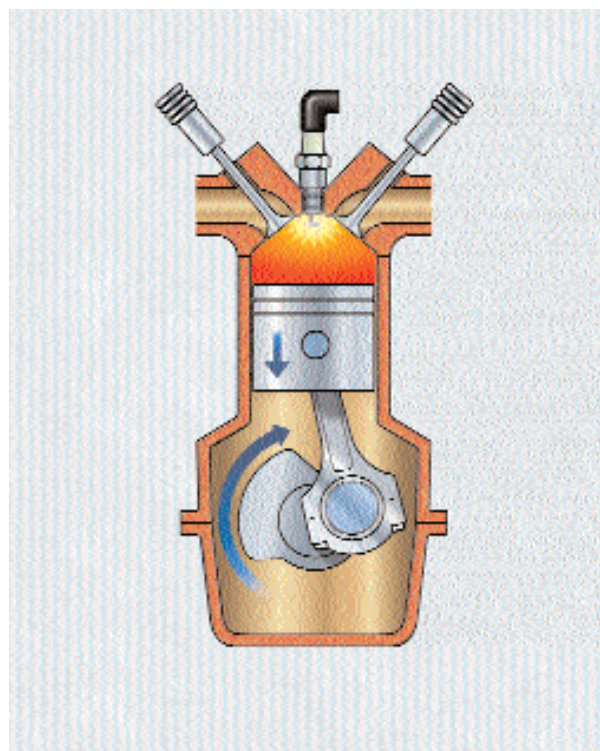
Albero motore e biella



MOTORE A 4 TEMPI

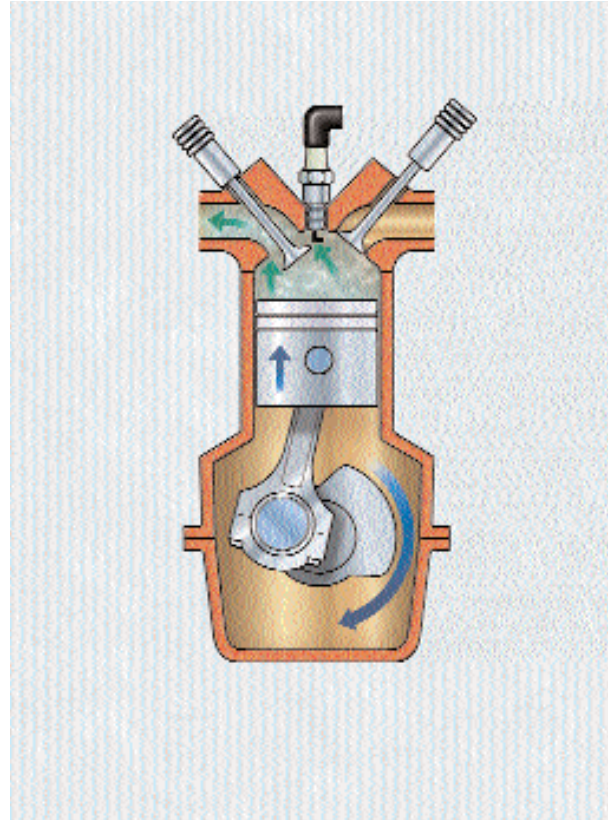
Primo tempo: scoppio

La candela, che si affaccia nella camera di scoppio, innesca una scintilla, che provoca l'esplosione della miscela. I gas prodotti dalla combustione della miscela, riscaldandosi ed espandendosi, spingono verso il basso il pistone. Il pistone e l'albero motore, come detto, sono collegati tra loro dalla biella: il pistone, spostandosi verso il basso, fa compiere all'albero motore mezzo giro.



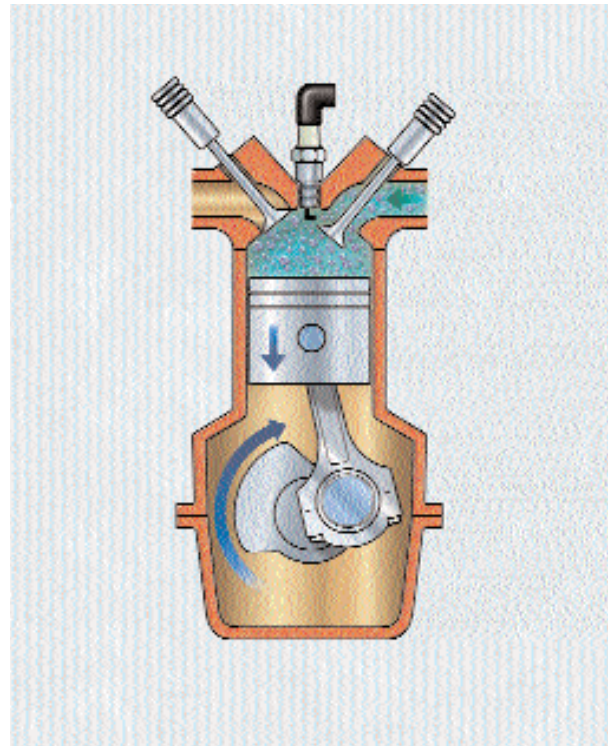
Secondo tempo: scarico

Sospinto dall'esplosione della miscela il pistone raggiunge la base del cilindro (punto morto inferiore); l'albero motore, grazie all'energia cinetica accumulata, prosegue la sua rotazione e, in questo modo, sospinge nuovamente verso l'alto, attraverso la biella, il pistone, compiendo un altro mezzo giro. Inoltre il pistone, risalendo all'interno del cilindro, spinge verso l'alto i gas combusti e li elimina attraverso la valvola di scarico, che nel frattempo si è aperta.



Terzo tempo: aspirazione

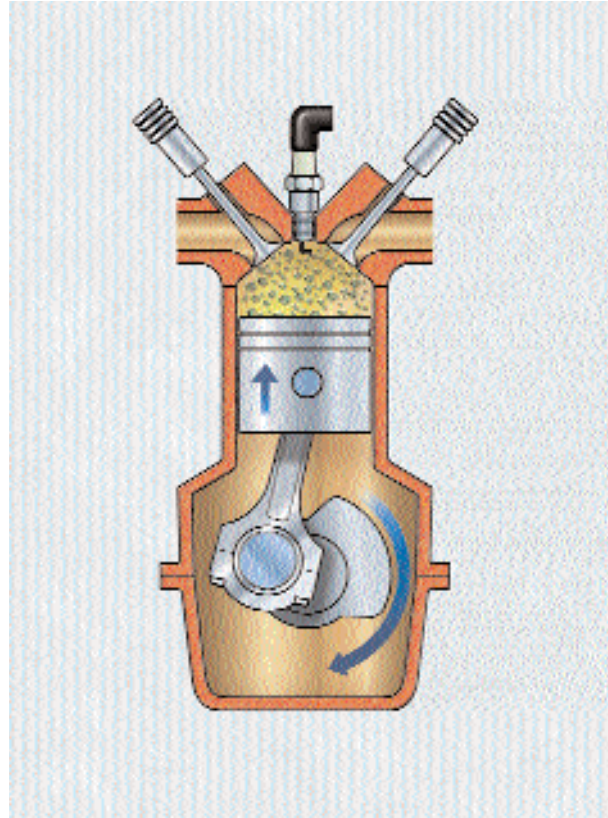
Quando il pistone raggiunge la sommità del cilindro (punto morto superiore), i gas combusti sono completamente espulsi, la valvola di scarico si chiude e si apre quella di aspirazione. Una volta raggiunto il punto morto superiore, il pistone viene trascinato verso il basso dall'albero motore, che, sempre per inerzia, prosegue la sua rotazione, compiendo un altro mezzo giro. La discesa del pistone crea una depressione nel cilindro, che, grazie a ciò, si riempie di nuova miscela attraverso la valvola di aspirazione.



Quarto tempo: compressione

Una volta entrata la miscela nel cilindro, la valvola di aspirazione si chiude. Il pistone, nel frattempo, spinto dall'albero motore, supera il punto morto inferiore e comincia a risalire nel cilindro, andando a comprimere la miscela. L'albero motore compie un altro mezzo giro.

A questo punto il ciclo si conclude e ricomincia da capo: un istante prima che il pistone raggiunga la sommità del cilindro, la candela innesca la scintilla che fa esplodere la miscela, ecc.



MOTORE A 2 TEMPI

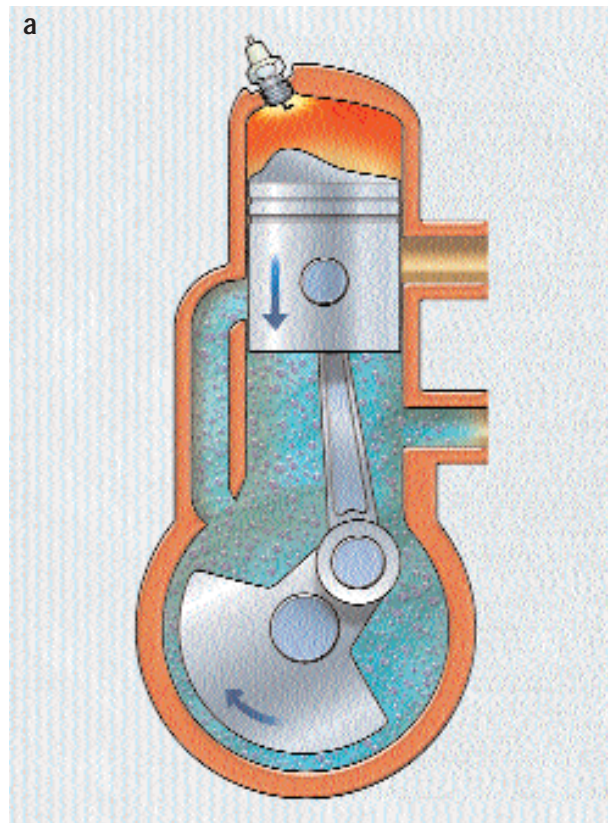
Se nel motore a quattro tempi il pistone deve salire e scendere nel cilindro 4 volte per concludere un ciclo, nel motore a due tempi le fasi di scoppio, scarico, aspirazione e compressione, si svolgono durante due soli spostamenti del pistone, verso l'alto e verso il basso.

Il cilindro di un motore a 2 tempi si distingue dal cilindro di un motore a 4 tempi per la presenza di tre fori (le "luci") presenti sulla sua superficie:

- la **luce di aspirazione**, attraverso la quale la miscela, proveniente dal carburatore, entra nel carter collocato alla base del cilindro
- la **luce di travaso**, attraverso la quale la miscela contenuta nel carter può entrare nella camera di scoppio del cilindro
- la **luce di scarico**, attraverso la quale i gas combusti possono fuoriuscire dal cilindro e venire successivamente eliminati attraverso il tubo di scarico.

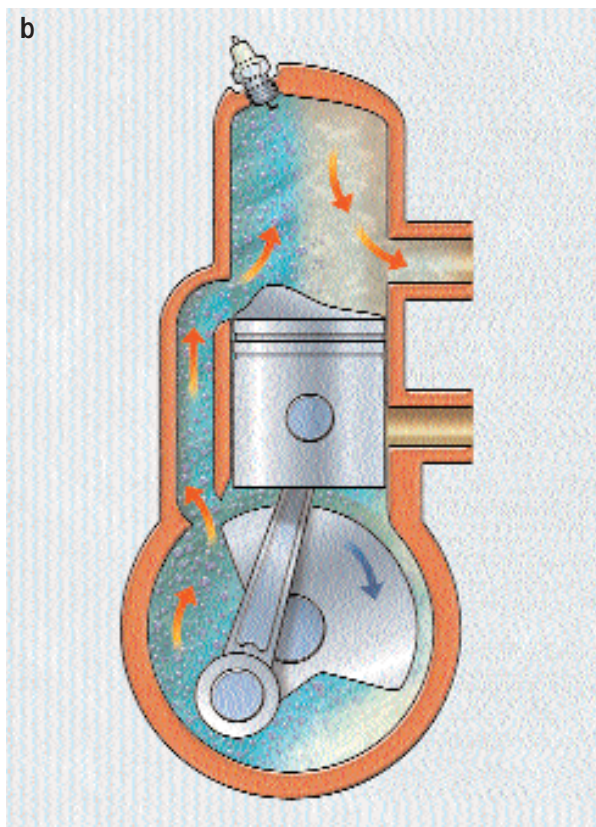
Primo tempo: scoppio e scarico

a) La candela fa scoccare la scintilla, provocando l'esplosione della miscela, che spinge violentemente verso il basso il pistone.



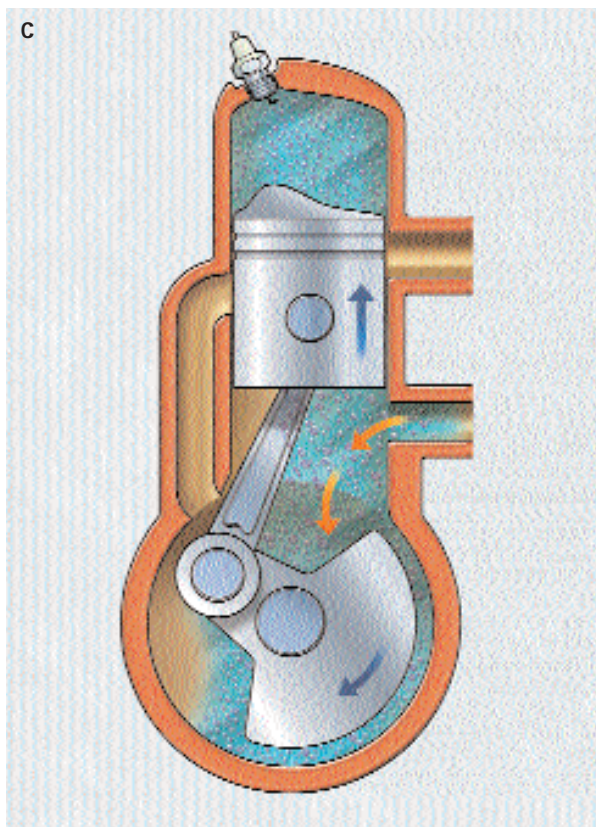
b) Nella sua corsa verso la base del cilindro, il pistone scopre la luce di scarico, consentendo l'uscita dei gas bruciati.

Subito dopo il pistone, abbassandosi ulteriormente, chiude la luce di aspirazione, impedendo l'ingresso di nuova miscela, e, contemporaneamente, apre la luce di travaso, consentendo alla miscela entrata fino a quel momento nel carter di spostarsi nel cilindro. Spostandosi verso la base del cilindro il pistone, attraverso la biella, fa compiere all'albero motore mezzo giro. Grazie all'energia accumulata dai contrappesi dell'albero motore, il pistone, dopo avere raggiunto il punto morto inferiore, prosegue per inerzia la sua corsa verso l'alto.



Secondo tempo: aspirazione e compressione

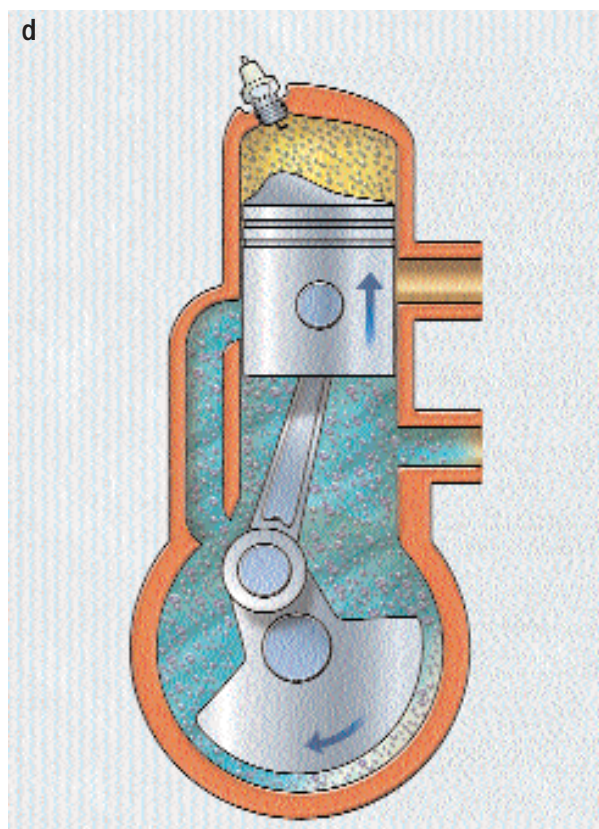
c) Il pistone, spostandosi verso l'alto, genera una depressione nel carter e scopre la luce di aspirazione: in questo modo nel carter entra miscela fresca.



d) Spostandosi verso l'alto, il pistone chiude sia la luce di scarico che quella di travaso, intrappolando e comprimendo la miscela (che nel motore a due tempi è composta da aria, benzina ed **olio lubrificante**) nella camera di scoppio.

Quando il pistone raggiunge il punto morto superiore, l'albero motore ha compiuto un altro mezzo giro.

In questo modo si conclude il ciclo e ne comincia un altro: la candela scocca la scintilla, la miscela esplosiva, il pistone viene spinto verso il basso, ecc.



LA TRASMISSIONE

La trasmissione è l'insieme dei dispositivi meccanici che assolve a due fondamentali funzioni: trasmettere il movimento di rotazione dell'albero motore alle ruote e ridurre opportunamente il numero di giri dell'albero motore "adeguandolo" al movimento delle ruote.

Il sistema di trasmissione adottato dalla maggior parte dei ciclomotori attualmente in circolazione è rappresentato dal **variatore automatico**. Il variatore è un dispositivo che serve a cambiare il rapporto tra la velocità di rotazione dell'albero motore e la velocità di rotazione delle ruote.

Negli autoveicoli e nei motocicli la variazione del rapporto di velocità tra il motore e le ruote è affidata ad un cambio costituito da diverse coppie di ingranaggi montate su due alberi paralleli. Ogni coppia di ingranaggi corrisponde ad una marcia, che deve essere innestata dal conducente.

Nei ciclomotori il cambio di rapporto viene realizzato

in maniera continuativa ed automatica, grazie al variatore: si tratta, quindi, di un sistema di trasmissione particolarmente comodo, perché non richiede l'intervento del conducente e, tuttavia, poco adatto a trasmettere grandi potenze.

La variazione del rapporto di velocità motore/ruote, assicurata dal variatore, ha la funzione di adeguare il moto del veicolo alle diverse condizioni di guida e alle condizioni del percorso.

Ad esempio, quando si affronta una salita al motore viene richiesto uno sforzo maggiore e la velocità diminuisce: il rapporto tra la velocità di rotazione del motore e la velocità di rotazione della ruota è alto, cioè è alto il numero di giri del motore rispetto a quelli della ruota motrice.

Al contrario, in pianura il motore incontra meno resistenza e la velocità aumenta: il rapporto di velocità motore/ruota è basso, cioè diminuiscono i giri del motore rispetto a quelli delle ruote.

Il variatore

Vediamo adesso com'è fatto un variatore e come funziona.

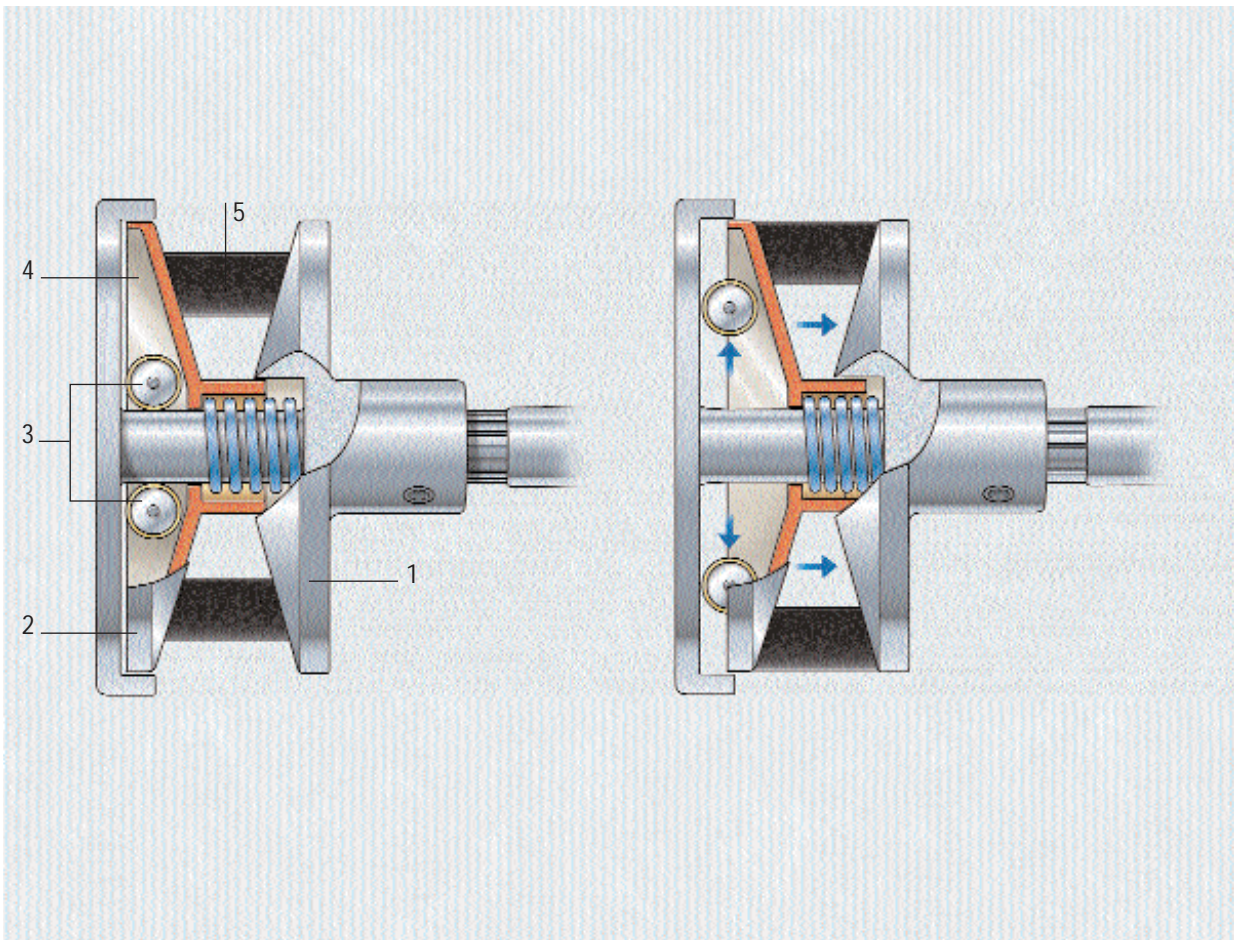
Il "cuore" del variatore è una **puleggia**. La puleggia è una ruota che presenta una scanalatura lungo il suo perimetro. La puleggia del variatore è divisa in due metà, una fissa (1) e l'altra mobile (2).

La semipuleggia mobile si avvicina a quella fissa per effetto della spinta esercitata da alcune masse centrifughe (cilindretti) (3) contenute in un tamburo (4). Mano a mano che aumenta la velocità di rotazione del motore e, quindi, del tamburo, le masse si spostano, per effetto della forza centrifuga, verso l'esterno esercitando pressione sul piano inclinato della semipuleggia mobile. In questo modo la semipuleggia mobile si avvicina alla



semipuleggia fissa e la gola tra le due semipulegge si stringe. Nella gola della puleggia passa una cinghia (5), che è collegata alla frizione e, attraverso questa, alle ruote. Mano a mano che le due semipulegge si avvicinano tra loro, la gola si stringe e la cinghia sale. Salendo, è come se la cinghia lavorasse su una ruota di diametro maggiore. In questo modo, diminuiscono i giri del motore rispetto a quelli delle ruote (rapporto basso).

Viceversa, quando il motore è sotto sforzo (per esempio in salita) e diminuisce la velocità di rotazione, le masse si avvicinano tra loro, le due semipulegge si allontanano e la cinghia "scende" nella gola. In questo modo è come se la cinghia lavorasse su una ruota di diametro minore: il numero di giri del motore è alto rispetto a quelli della ruota motrice (rapporto alto).



I FRENI

Gli organi di frenatura hanno la funzione di ridurre la velocità di rotazione delle ruote, provocando il rallentamento ed, eventualmente, l'arresto del veicolo. Dal punto di vista fisico, si può dire che i freni arrestano la corsa del veicolo trasformando l'energia cinetica dello stesso in calore: se si tocca un elemento frenante subito dopo il suo utilizzo, si noterà, infatti, che esso è caldo.

Nel corso del tempo sono stati progettati ed impiegati diversi tipi di freni, ma quelli attualmente in uso sono di due modelli, **a tamburo** e **a disco**.

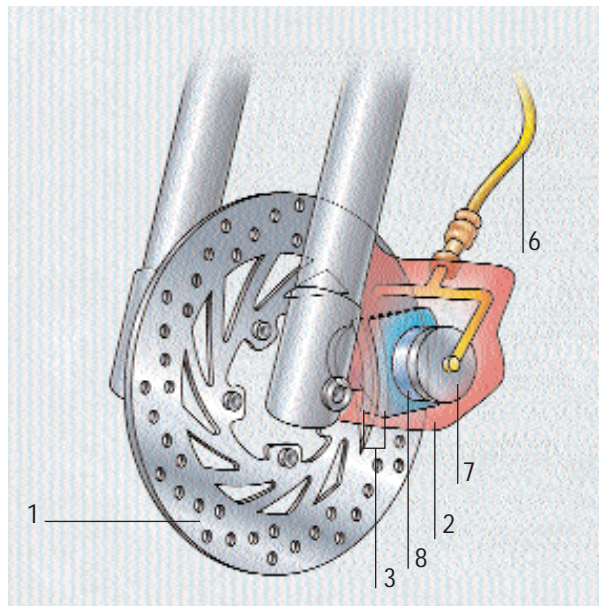
I freni a disco sono, attualmente, i più diffusi ed hanno progressivamente soppiantato i freni a tamburo per diversi ordini di ragioni:

- › sono più efficaci (maggiore potere frenante)
- › sono più reattivi al comando di frenata e, quindi, più sicuri
- › sono più leggeri rispetto ai freni a tamburo, a parità di potenza frenante
- › presentano una maggiore capacità di dissipare il calore e quindi sono meno esposti al rischio di surriscaldamento

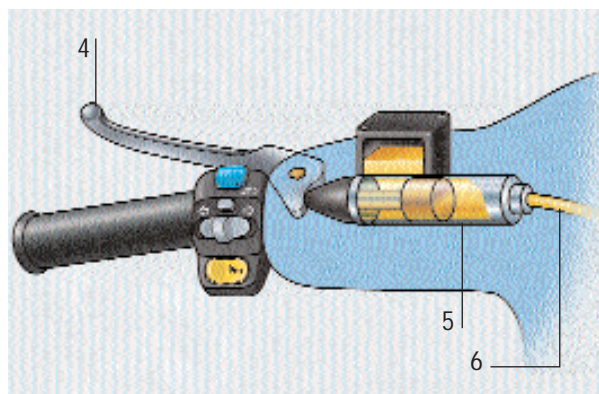


Freno a disco: come funziona

Il freno a disco consiste in una piastra circolare metallica (1), di qualche millimetro di spessore, montata di fianco alla ruota e solidale con essa. Il disco metallico passa attraverso un dispositivo chiamato **pinza** (2). La pinza contiene due pastiglie (3), cioè due placche metalliche rivestite di materiale ad alto coefficiente di attrito. Quando il conducente aziona la leva del freno, la pinza si "stringe" e le pastiglie sfregano contro il disco, riducendone la velocità di rotazione.



Vediamo, ora, come si trasmette il comando del freno alle ruote. La leva del freno (4) è collegata ad una piccola pompa (5), la quale, a sua volta, è unita da un tubo (6) ad un cilindretto (7) contenuto nella pinza. All'interno del cilindretto si trova un pistoncino (8), immerso in un liquido. Quando il conducente aziona il freno, la pompa spinge il liquido esercitando pressione sui pistoncini della pinza. I pistoncini, spostandosi all'interno del cilindro, spingono sulle pastiglie, premendole contro il disco e, quindi, rallentandolo.

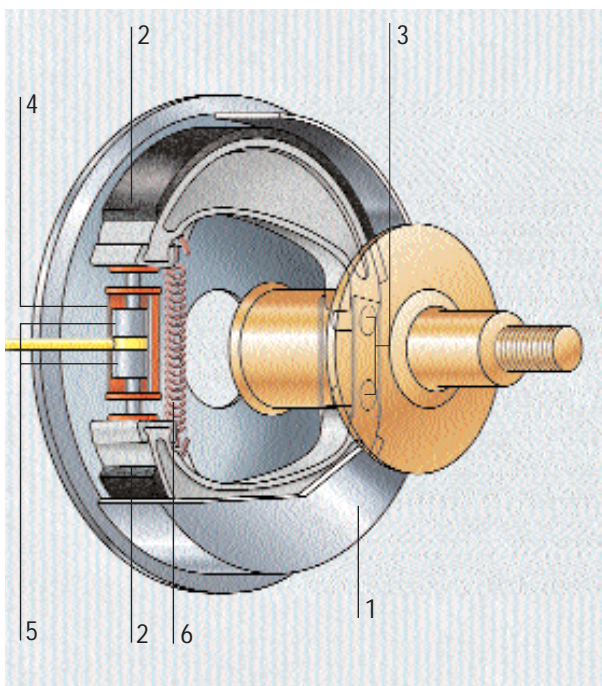


Freno a tamburo

Il freno a tamburo consiste in un tamburo metallico (1) montato all'interno della ruota e solidale con essa. Il tamburo contiene due strutture semicircolari, chiamate ganasce (2).



Le ganasce sono fissate al tamburo da due perni (3) e unite tra loro da un cilindretto (4) contenente due pistoncini (5). Anche in questo caso, come per il freno a disco, l'azione esercitata dal conducente sulla leva del freno mette in pressione il liquido provocando l'allontanamento dei pistoncini e, quindi, l'apertura delle ganasce. Espandendosi verso l'esterno, le ganasce vanno a sfregare contro la parte cilindrica del tamburo, riducendone la velocità di rotazione. Anche le ganasce, come le pastiglie dei freni a disco, sono ricoperte di materiale dotato di forte attrito. Quando il conducente rilascia la leva del freno, le ganasce vengono richiamate in posizione di riposo da una molla (6).



Sistemi di frenata combinata

Ogni ciclomotore deve essere dotato di due organi di frenatura separati, uno per la ruota anteriore ed uno per la ruota posteriore. Sempre più spesso i ciclomotori montano, sulla ruota anteriore, un freno a disco che, per le ragioni viste, è più efficiente ed affidabile del freno a tamburo. Questo perché, in caso di frenata, il peso del veicolo e del conducente tende a spostarsi in avanti, producendo un aumento di carico sulla ruota anteriore. È quindi sbagliato utilizzare, come spesso capita agli utenti meno esperti, il solo freno posteriore, per paura di "inchiodare" il ciclomotore.

Per ovviare a questi inconvenienti, sono stati realizzati sistemi di **frenata combinata**: azionando la leva del freno di sinistra, la frenata viene ripartita automaticamente su entrambe le ruote (circa 65% sulla ruota anteriore, 35% sulla ruota posteriore), evitando il bloc-

caggio delle ruote; la leva di destra, invece, agisce solo sul freno anteriore.

Ancora diffuso, invece, è l'utilizzo del freno a tamburo sulla ruota posteriore.

Manutenzione

L'efficienza del sistema frenante è in buona parte affidata ad una manutenzione periodica e completa.

Grande cura deve essere dedicata al circuito idraulico. Il liquido dei freni deve essere periodicamente sostituito: quando il liquido è vecchio, infatti, assorbe umidità e può formare vapore nelle tubazioni, compromettendo la forza frenante. Per questa stessa ragione, l'eventuale presenza di aria nei tubi idraulici deve essere eliminata attraverso l'apposito tappo di spurgo. Le stesse tubazioni devono essere periodicamente controllate ed, eventualmente, sostituite.

Il conducente ha la possibilità di controllare il livello dell'olio nel serbatoio del liquido frenante e, se necessario, rabboccarlo utilizzando solo liquido per freni del tipo indicato nel libretto. Trattandosi di sostanza tossica, occorre prestare la massima attenzione durante le operazioni di manutenzione e, preferibilmente, affidarsi ad un'officina specializzata.

Di quando in quando sarà opportuno far registrare le leve di comando e il pedale, assicurandosi che non abbia una corsa eccessiva.

In particolare, una messa a punto generale dell'impianto frenante in officina è opportuna: occorrerà far controllare periodicamente lo stato di dischi e pastiglie e quello delle ganasce e dei tamburi, verificando che non siano eccessivamente usurati o rigati.

I PNEUMATICI

Il pneumatico costituisce un elemento fondamentale nel movimento del veicolo, poiché rappresenta l'unico punto di contatto con la pavimentazione stradale. Nel caso di veicoli a due ruote il ruolo del pneumatico è ancora più delicato poiché la superficie di contatto con il terreno è molto ridotta rispetto ai veicoli a quattro ruote.

Il pneumatico assolve ad alcune importanti funzioni:

- › garantire l'aderenza al suolo del veicolo, consentendone l'avanzamento
- › sostenere il peso del veicolo, del conducente e di eventuali passeggeri o oggetti trasportati
- › contribuire alla sospensione del veicolo ed all'assorbimento delle asperità del terreno.

La struttura di un pneumatico è il risultato del bilanciamento di due fattori: l'aderenza al suolo e la durata nel tempo. Di norma una miscela morbida garantisce una maggiore aderenza, ma si usura più velocemente. Il giusto compromesso tra questi due requisiti consente di realizzare un pneumatico sicuro e durevole.

COME È FATTO

Gli elementi costitutivi del pneumatico sono:

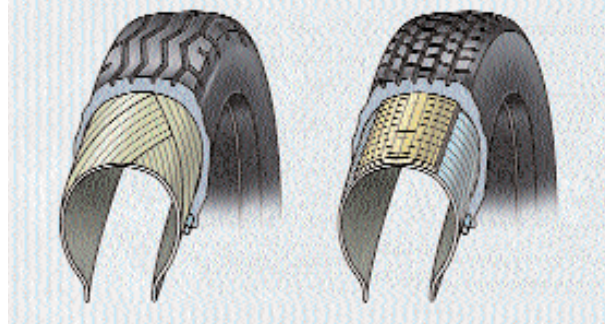
La carcassa

È una struttura resistente costituita da uno o più strati di tele "annegate" nella gomma. I pneumatici si distinguono a seconda di come è disposta la trama delle tele:

- › **diagonali** (o a tele incrociate). Per garantire rigidità alla carcassa vengono utilizzate tele sovrapposte ed incrociate tra loro. Lo svantaggio di questo tipo di pneumatico è che l'impiego di più strati di tele aumenta il peso complessivo ed il surriscaldamento della carcassa, dovuto allo sfregamento delle tele sovrapposte.
- › **radiali**. La carcassa è composta da un'unica tela la cui trama è disposta perpendicolarmente alla circonferenza del pneumatico. In questo modo il pneumatico pesa meno ed è meno soggetto a fenomeni di surriscaldamento. Inoltre, i pneumatici radiali sono più larghi di quelli convenzionali, garantendo maggiore aderenza e migliori prestazioni.

Pneumatico a tele incrociate

Pneumatico radiale



Il battistrada (1)

È la parte del pneumatico che entra in contatto con il suolo durante il funzionamento del veicolo. Consiste in uno spesso strato di gomma attraversato da una trama di scanalature (dette **scolpiture**), che servono a garantire la tenuta di strada e a fare defluire l'acqua in caso di pioggia o di pavimentazione bagnata. Nei pneumatici progettati per un uso da "fuoristrada" il battistrada è dotato di tasselli che, penetrando nel terreno, accrescono la tenuta di strada sulle superfici sterrate.

Come detto la presenza delle scolpiture risulta particolarmente importante nel caso in cui la pavimentazione stradale sia bagnata. In caso di pioggia, per esempio, si può formare un sottile strato di acqua tra il battistrada e la pavimentazione, che provoca il "galleggiamento" del pneumatico e, quindi, la perdita di aderenza: è il fenomeno dell'**aquaplaning** (decollo sull'acqua), particolarmente pericoloso perché azzerava la tenuta di strada del veicolo provocando pericolosi sbandamenti. Le scanalature presenti sul battistrada hanno proprio la funzione di scaricare l'acqua che si insinua sotto il pneumatico, prevenendo l'aquaplaning.

Naturalmente la scolpitura del battistrada non basta, da sola, ad eliminare il rischio di aquaplaning. Procedendo a velocità elevata, le scanalature del battistrada, anche se ben conservate, non riescono a scaricare tutta l'acqua: per questo è importante regolare la propria velocità di marcia alle condizioni della strada, rallentando particolarmente se la pavimentazione è bagnata.

Le cinture (2)

Si tratta di tele supplementari collocate sulla zona della carcassa che viene a contatto con il battistrada, allo scopo di rinforzarla.

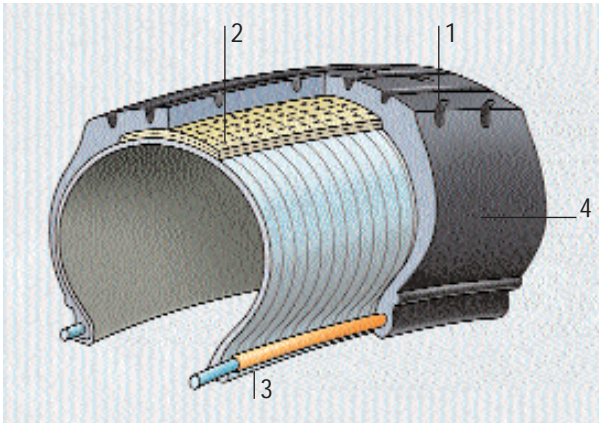
Talloni (3)

È la parte del pneumatico che appoggia sul cerchio della ruota. Il tallone è rinforzato da un anello in

ciaio, disposto lungo la circonferenza del cerchio. Funzione del tallone è quella di adattare il pneumatico al cerchio, impedendo che slitti.

Fianchi (4)

È la parte laterale del pneumatico, compresa tra il battistrada e i talloni.



Nei pneumatici tradizionali lo spazio compreso tra il cerchione e il copertone è occupato dalla camera d'aria, un involucro in gomma riempito di aria compressa. Ormai la maggior parte dei ciclomotori circolanti è equipaggiata con pneumatici tubeless, privi di camera d'aria.

Nei tubeless il copertone è assicurato, a tenuta stagna, direttamente sul cerchio e riempito d'aria. La superficie interna del pneumatico è rivestita da uno strato di gomma autostagnante, che ha la funzione di rallentare l'uscita dell'aria in caso di foratura. Questa particolarità rende il pneumatico tubeless, oltre che più leggero, anche più sicuro dei pneumatici con camera d'aria, i quali, in caso di foratura, si sgonfiano rapidamente.

Dati tecnici e misure

Sul fianco del pneumatico sono riportati i principali dati costruttivi.

Ad esempio: **120/90 – 10 66J**

120 = larghezza del pneumatico in mm

90 = altezza del pneumatico in rapporto alla larghezza (in questo caso l'altezza del pneumatico corrisponde al 90% della larghezza, cioè 108 mm)

10 = diametro del cerchio in pollici (1 pollice corrisponde a 25,4mm: in questo caso il diametro del cerchio è di 254 mm)

66 = indice di carico: il codice numerico identifica la capacità di carico del pneumatico in kg (in questo caso 66 corrisponde a 300 kg)

J = indice di velocità: la lettera identifica la velocità massima a cui può essere sottoposto il pneumatico (J = 100 km/h)

Nell'esempio sopra riportato il pneumatico può sopportare fino a 300 kg alla velocità di 100 km/h. A titolo esemplificativo, si consideri che il rendimento di un pneumatico sovraccaricato del 20% rispetto ai suoi limiti, diminuisce di circa il 30%. Quanto alla velocità, essa incide sulla rapidità di consumo dei pneumatici: un pneumatico si consuma due volte più rapidamente a 120 km/h che a 70 km/h.



Manutenzione

Fondamentale per garantire la stabilità di marcia del veicolo è la **pressione di gonfiaggio dei pneumatici**.

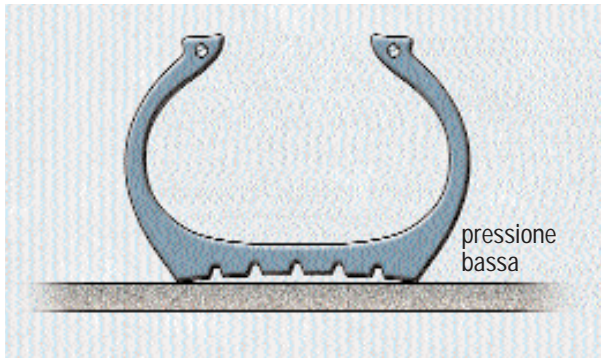
Il libretto di uso e manutenzione del ciclomotore indica la pressione di gonfiaggio stabilita dal costruttore. Questa indicazione deve sempre essere rispettata, poiché una errata pressione di gonfiaggio provoca un'usura irregolare del pneumatico, compromettendo la tenuta di strada. In particolare:

pressione di gonfiaggio inferiore a quella indicata sul libretto

- > Il pneumatico, schiacciandosi, si consuma prevalentemente sui bordi del battistrada, aumentando il rischio di lesioni sulle tele interne
- > Aumenta il rischio di perdita di aderenza su strada bagnata (acquaplaning)
- > Il pneumatico tende a surriscaldarsi eccessivamente, compromettendo l'integrità della struttura
- > Il pneumatico rotola con maggiore difficoltà: aumenta il consumo di carburante.

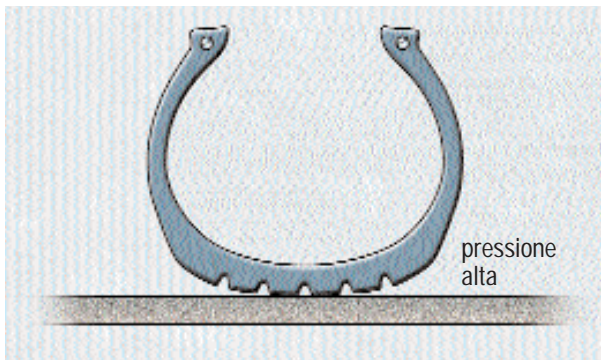
Mediamente un sottogonfiaggio del 20% provoca

una riduzione di circa il 30% del rendimento chilometrico dello pneumatico.



pressione di gonfiaggio superiore a quella indicata sul libretto

- › Per effetto di un gonfiaggio eccessivo i bordi del battistrada tendono a sollevarsi da terra ed aumenta il consumo della zona centrale.
- › Aumentano le possibilità di foratura e di lesioni al copertone
- › Diminuisce la capacità di assorbimento delle asperità del terreno e la guida diventa meno confortevole.



In entrambi i casi diminuisce la "vita" del pneumatico e, soprattutto, la sicurezza del conducente. Per queste ragioni la pressione di gonfiaggio deve essere verificata periodicamente. Attenzione però: la pressione dei pneumatici non deve essere mai verificata subito dopo l'utilizzo del ciclomotore, ma sempre a pneumatico freddo. Infatti, il rotolamento del pneumatico sul terreno genera calore, provocando un aumento della pressione interna. La misurazione della pressione, se effettuata subito dopo l'utilizzo del veicolo, risulterebbe quindi falsata.

Un'altra operazione importante ai fini della sicurezza, è la **verifica dello stato di usura dei pneumatici**.

Il Codice della Strada individua in 0,5 mm lo spessore

minimo della battistrada del pneumatico. In ogni caso, è buona norma sostituire il pneumatico prima che lo spessore della battistrada scenda sotto i 2 mm.

L'usura del pneumatico compromette, innanzitutto, l'aderenza della battistrada: ciò si traduce in un aumento del rischio di slittamento (per esempio in curva) e in un allungamento degli spazi di frenata. A parità di velocità di marcia, pneumatici più consumati sono maggiormente esposti al rischio di aquaplaning: l'usura delle scolpiture, infatti, riduce lo scarico dell'acqua dalla battistrada.

Inoltre, un pneumatico consumato si può forare più facilmente ed espone la camera d'aria al rischio di scoppio improvviso, con conseguenze traumatiche sul controllo del veicolo da parte del conducente.

Per favorire l'identificazione di un battistrada eccessivamente consumato, i pneumatici sono dotati di appositi indicatori di usura, che diventano visibili quando il consumo della battistrada ha superato il livello di sicurezza.

Una prima verifica dello stato di usura dei pneumatici può essere effettuata osservando con attenzione la superficie del copertone. La presenza di lesioni sul copertone, di tagli, di abrasioni o di rigonfiamenti anomali, sono tutti indici dello stato di usura dello pneumatico, che dovrà essere tempestivamente sostituito.



Il consumo del pneumatico non è il solo parametro che dovrà essere tenuto presente per garantire la sicurezza di marcia del ciclomotore. Bisogna considerare, infatti, che, con il passare del tempo, la gomma di cui è fatto il pneumatico tende a perdere le sue proprietà: l'alternarsi di caldo e freddo e gli agenti atmosferici compromettono l'elasticità della gomma, pregiudicando la struttura dell'intero pneumatico. Per questo il pneumatico, anche se non presenta particolari segni di usura, dovrà comunque essere sostituito dopo qualche anno di utilizzo.

IL CARBURATORE

Come si è detto parlando del motore (vd. “Scheda tecnica” sul motore pp. 39-44), il movimento del pistone all’interno del cilindro è determinato dall’esplosione della benzina contenuta nella camera di scoppio. La benzina può esplodere solo se miscelata con aria nelle giuste proporzioni. Il carburatore assolve a questa funzione.

In altre parole, il carburatore è un dispositivo che miscela le giuste dosi di carburante ed aria per assicurare un buon funzionamento del motore.

Come è fatto

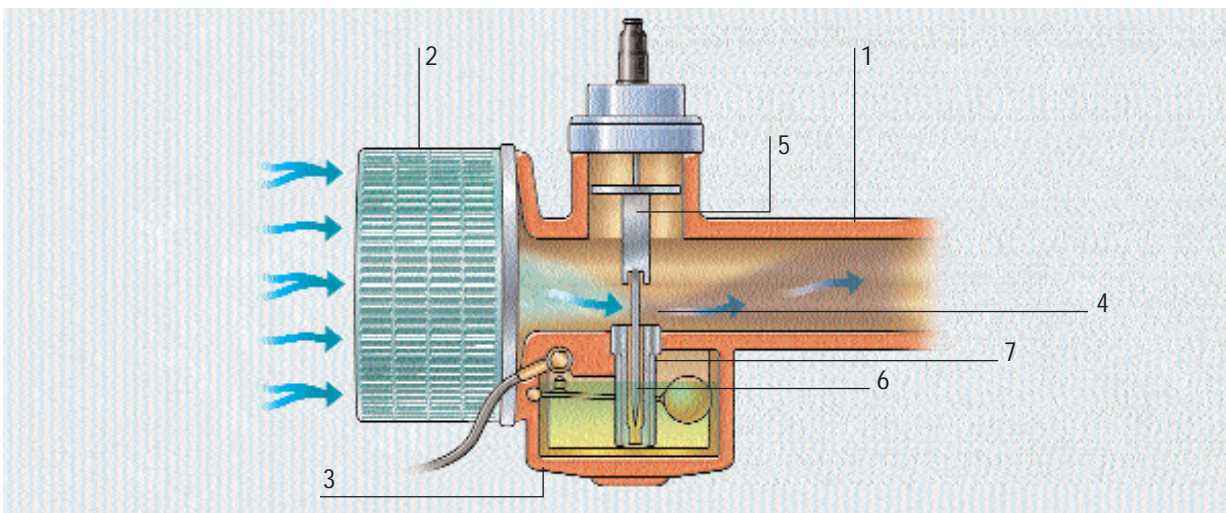
Il carburatore tradizionale è costituito da un condotto (1), cioè da un tubo orizzontale che mette in comuni-

cazione tra loro il filtro dell’aria (2), da una parte, e il cilindro, dall’altra.

Sotto il condotto si trova una **vaschetta** (3), che contiene il carburante proveniente dal serbatoio. All’interno della vaschetta il livello del carburante rimane costante, grazie alla presenza di un galleggiante.

Il tubo del condotto, in corrispondenza della vaschetta, presenta una strozzatura, detta **diffusore** (4). Il diffusore è attraversato da una **valvola a saracinesca** (5), che può salire o scendere: quando il conducente accelera la valvola a saracinesca sale, quando il conducente decelera, la valvola scende.

La valvola a saracinesca è dotata, nella sua parte inferiore, di uno **spillo** (6) di forma conica, che si inserisce all’interno dello **spruzzatore** (7). Lo spruzzatore è un tubetto che collega la vaschetta a livello costante con il diffusore.



Come funziona

L’aria proveniente dal filtro, montato ad una estremità del condotto, passa attraverso il diffusore, dove crea una depressione. Per effetto della depressione il carburante contenuto nella vaschetta viene risucchiato nello spruzzatore, dove si nebulizza, ed esce, sotto forma di “spray”, nel diffusore, all’interno del quale si miscela con l’aria. La miscela prosegue la sua corsa verso il cilindro, in cui entrerà attraverso la luce di aspirazione (vd. “Scheda tecnica” sul motore pp. 39-44).

Quando il conducente accelera, come abbiamo visto, la valvola a saracinesca si alza e questo consente l’ingresso nel diffusore di una maggiore quantità di aria; la valvola a saracinesca, alzandosi, trascina con sé lo spillo, a cui è collegata e, in questo modo, un maggior quantitativo di carburante può passare attraverso lo spruzzatore.

Viceversa, quando il conducente decelera, la valvola a saracinesca e lo spillo scendono riducendo, rispettivamente, l’apertura del diffusore e dello spruzzatore: in

questo modo nel condotto si miscela un minor quantitativo di carburante e di aria.

L’iniezione elettronica

Nelle auto il tradizionale carburatore è stato ormai soppiantato da un sistema elettronico di miscelazione del carburante e dell’aria, la cosiddetta iniezione elettronica.

L’iniezione elettronica è ancora scarsamente diffusa tra i ciclomotori, per questo non verrà trattata diffusamente in queste pagine. Basti ricordare che nei veicoli che ne sono dotati, la miscelazione del carburante con l’aria è gestita da una centralina elettronica che regola le giuste dosi di carburante ed aria a seconda delle condizioni di marcia del veicolo (velocità, inclinazione, ecc.) in tempo reale. In questo modo la composizione della miscela è ottimale in ogni istante della marcia.

L’impiego dell’iniezione elettronica si traduce in una riduzione del consumo di carburante, in una diminuzione dell’inquinamento e in un miglioramento delle prestazioni complessive del motore.

IL DISPOSITIVO SILENZIATORE E LA MARMITTA CATALITICA

Il silenziatore

Il silenziatore è un dispositivo che serve a ridurre la rumorosità dei gas di scarico espulsi dal motore.

La marmitta (come viene comunemente chiamato il silenziatore) assolve a questa funzione trasformando l'energia dei gas di scarico da onde di pressione (suono) in energia termica (calore), mediante il passaggio in una serie di condotti contenuti in una scatola metallica: le onde sonore, infrangendosi sulle pareti interne dei condotti, si smorzano e l'energia del gas si trasforma in calore. Inoltre, le pareti interne della marmitta possono essere ricoperte da materiale fonoassorbente.

La marmitta, oltre a svolgere la funzione di silenziatore, ottimizza i flussi di scarico dei gas combustibili dalla camera di scoppio.

La marmitta catalitica

I gas combustibili prodotti dall'esplosione della miscela nella camera di scoppio (vd. "Scheda tecnica" sul motore, pp. 40-43) contengono sostanze inquinanti nocive per la salute. La riduzione degli inquinanti emessi dal veicolo nell'atmosfera è affidata alla marmitta catalitica.

Gli inquinanti presenti nei gas di scarico sono ossido di carbonio, ossidi di azoto ed idrocarburi. I diversi tipi di marmitta catalitica si distinguono in base alla capacità di eliminare una o più delle sostanze nocive sopra citate.

Marmitte catalitiche ossidanti

Limitano le emissioni di ossido di carbonio e di idrocarburi trasformandoli, rispettivamente in anidride carbonica (CO₂) e in acqua (H₂O).

Marmitte catalitiche riducenti

Scindono gli ossidi di azoto in azoto più ossigeno.

Marmitte catalitiche trivalenti

Svolgono sia la funzione ossidante che quella riducente.

La marmitta può essere descritta come una scatola metallica contenente un supporto a "celle" o pieghettato, se metallico, ricoperto di particelle di catalizzatore. Il catalizzatore è un elemento (nel caso della marmitta metalli nobili come rodio, platino o palladio) che provoca una reazione in un composto chimico (gli os-

sidi di carbonio e di azoto e gli idrocarburi, trasformati in sostanze innocue per la salute).

La struttura "cellulare" o pieghettata del supporto su cui sono disposti i granuli di catalizzatore consente di aumentare la superficie di contatto tra il gas di scarico e il catalizzatore, con un ridotto ingombro esterno.

La ragione per la quale è necessario utilizzare benzina di tipo "Verde" nei veicoli dotati di marmitta catalitica, è che i metalli nobili contenuti nel catalizzatore si combinano facilmente con il piombo presente nella benzina "Super", diventando rapidamente inutilizzabili (si parla di "avvelenamento" del catalizzatore).



Euro 1 ed Euro 2 sono le fasi successive, emanate fino ad oggi, della direttiva europea per la regolamentazione dell'inquinamento dei veicoli motorizzati a due ruote, entrate in vigore rispettivamente nel 1999 e nel 2002.

I veicoli di nuova produzione possono essere commercializzati solo se rispondenti alla normativa Euro 2; per i veicoli di tipo Euro 1 è stata concessa una proroga che ne consente la vendita, fino ad esaurimento delle scorte, entro il 1° luglio 2005.

LE SOSPENSIONI

Le sospensioni sono organi flessibili che collegano le ruote con il telaio del veicolo. Assolvono a due funzioni principali:

- 1) assicurare una costante aderenza delle ruote al suolo e, quindi, la tenuta di strada e la stabilità del veicolo durante la marcia;
- 2) assorbire le asperità del suolo in modo da garantire un buon comfort di guida.

Le sospensioni sono costituite da due elementi: la molla e l'ammortizzatore.

La molla

Quando la ruota passa su un'asperità del terreno la molla si comprime, impedendo alla sollecitazione di trasferirsi sul telaio e, quindi, sul guidatore. Superata l'irregolarità del terreno la molla ritorna alla sua posizione iniziale.

L'ammortizzatore

L'ammortizzatore è un dispositivo che "assorbe" e smorza le oscillazioni della molla evitando al guidatore fastidiosi sobbalzi.

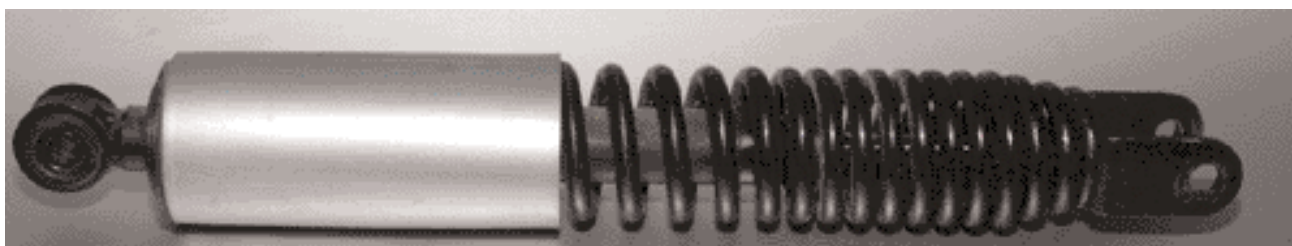
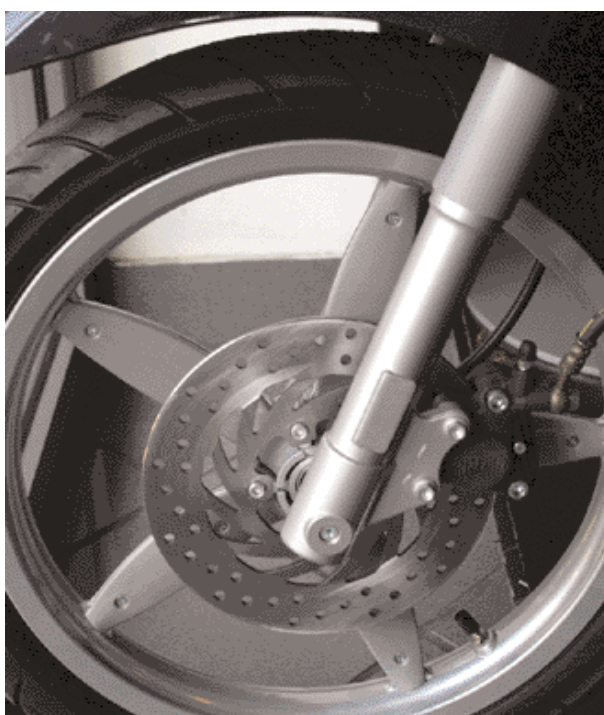
Ogni ruota è dotata di un sistema di sospensione indipendente.

Sospensione anteriore

In quasi tutti i ciclomotori la sospensione anteriore è una forcella di tipo motociclistico. La forcella è composta da due elementi cilindrici (i "foderi"), tra loro paralleli, nei quali scorrono altri due elementi cilindrici di diametro inferiore (le "canne" o "steli"). All'interno di ciascun elemento telescopico sono alloggiati la molla e l'ammortizzatore.

Sospensione posteriore

Nella parte posteriore molla e ammortizzatore sono concentrici, con la molla montata esternamente all'ammortizzatore.



PATENTE A

PATENTE A 1

La Patente "A" conseguita fino al 30/09/93 consente di guidare qualsiasi tipo di moto.

La Patente "A" (da 18 a 20 anni), conseguita a partire dal 01/10/1993, abilita alla guida di una moto con potenza uguale o inferiore a 25 kW. Dopo due anni la patente si trasforma automaticamente in Patente A3 (non si hanno limitazioni).

A 21 anni è possibile (previo esame) conseguire la patente A3 abilitante alla guida di una moto con potenza uguale o superiore a 35 kW.

La Patente "A1", conseguita (a 16 o a 17 anni) fino al 30/09/99, abilita alla guida di mezzi fino a 125 cm³ e con potenza massima di 11 kW e senza passeggero.

Compiuti i 18 anni si possono guidare moto con potenza massima di 25 kW e con passeggero.

Dopo due anni non ci sono più limitazioni.

La Patente "A1", conseguita (a 16 o a 17 anni) a partire dal 01/10/99, abilita alla guida di mezzi fino a 125 cm³, con potenza massima di 11 kW e senza passeggero.

Compiuti i 18 anni si possono guidare moto con potenza massima di 25 kW; in ogni caso bisogna sostenere un nuovo esame pratico.

Dopo due anni dal nuovo esame pratico non ci sono più limiti di potenza (Patente A3).

Statistiche

SINISTROSITÀ E PERICOLOSITÀ NELLA CIRCOLAZIONE

Fonte: Statistica degli incidenti stradali 2002 – ISTAT 2003

1) PARCO CIRCOLANTE

	numero	
autovetture	33.706.153	
biciclette	30.000.000	
ciclomotori	6.106.237	
motocicli e motoscooters	4.049.540	
motofurgoni e motocarri	375.365	

2) INFORTUNATI in rapporto al circolante di ogni categoria

	numero		‰		
	morti	feriti	morti	feriti	
autovetture	4.399	225.399	0,13	6,69	
biciclette	320	10.482	0,01	0,35	
ciclomotori	477	45.486	0,08	7,45	
motocicli e motoscooters	950	38.867	0,23	9,60	
motofurgoni e motocarri	33	812	0,09	2,16	

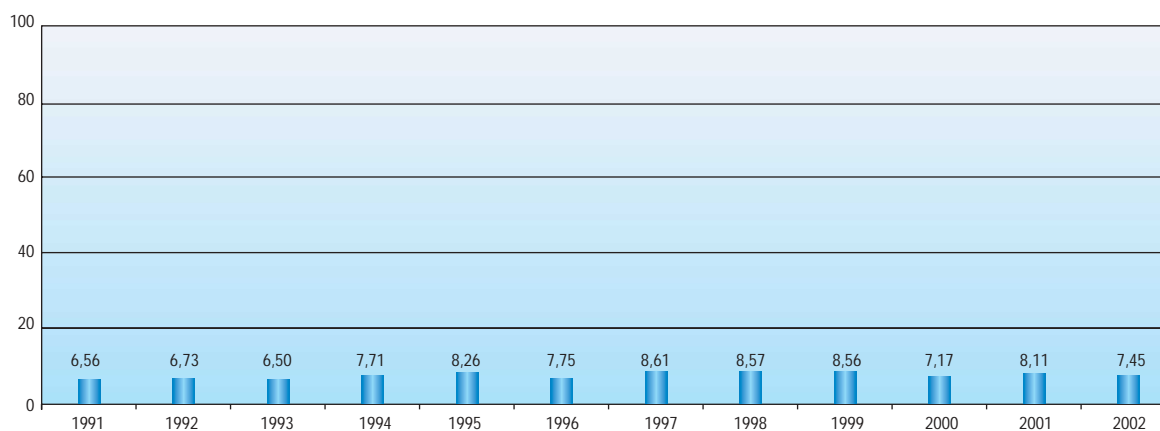
3) INCIDENTI PER COLPA ACCERTATA DEL CONDUCENTE in rapporto al circolante di ogni categoria

	numero	‰	
autovetture	204.231	6,06	
biciclette	6.417	0,21	
ciclomotori	27.892	4,57	
motocicli e motoscooters	22.630	5,59	
motofurgoni e motocarri	710	1,89	

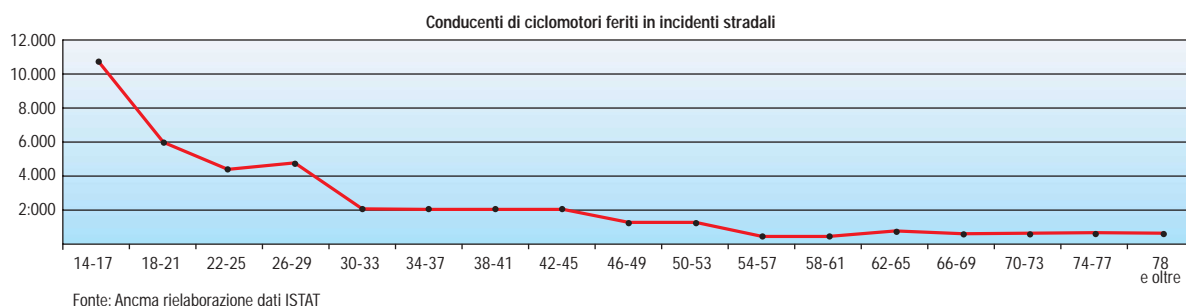
4) VEICOLI COINVOLTI IN INCIDENTI in rapporto al circolante di ogni categoria

	numero	‰	
autovetture	313.562	9,30	
biciclette	11.280	0,38	
ciclomotori	45.051	7,38	
motocicli e motoscooters	37.815	9,34	
motofurgoni e motocarri	1.023	2,73	

Ciclomotori – Morti in incidenti in rapporto al circolante							
anni	morti	parco	feriti	base	‰	base	‰
1991	662	5.100.000	33.455	1	0,13	100	6,56
1992	659	5.150.000	34.644	1	0,13	100	6,73
1993	661	5.250.000	34.103	1	0,13	100	6,50
1994	719	5.300.000	40.864	1	0,14	100	7,71
1995	676	5.375.000	44.383	1	0,13	100	8,26
1996	673	5.790.000	44.870	1	0,12	100	7,75
1997	701	6.060.000	52.187	1	0,12	100	8,61
1998	676	6.218.000	53.266	1	0,11	100	8,57
1999	657	6.395.000	54.748	1	0,10	100	8,56
2000	574	6.375.000	45.677	1	0,09	100	7,17
2001	555	6.231.000	50.538	1	0,09	100	8,11
2002	477	6.106.237	45.486	1	0,08	100	7,45

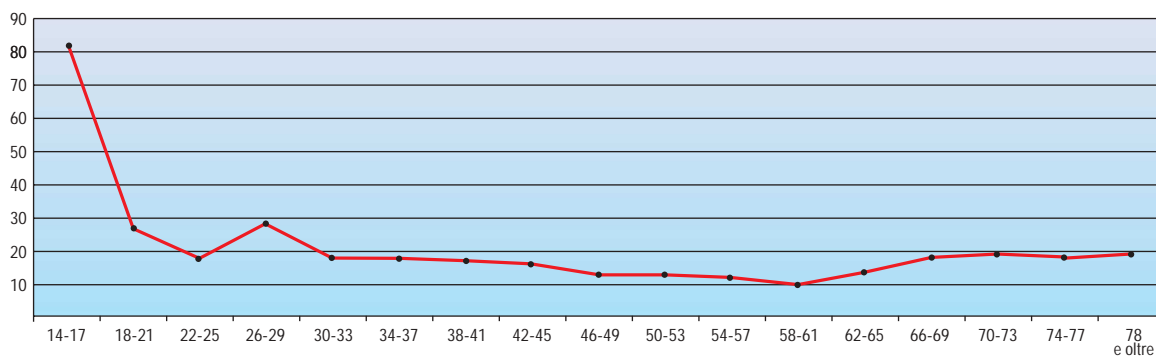


Ciclomotori - Feriti in incidenti per classi di età, anno 2002			
Classi di età	Maschi	Femmine	Totale complessivo
Fino a 5 anni			
6-9	-	-	-
10-14	-	-	-
14-17	8.376	2.418	10.794
18-21	4.438	1.566	6.004
22-25	3.120	1.291	4.411
26-29	3.339	1.442	4.781
30-33	1.498	568	2.066
34-37	1.486	570	2.056
38-41	1.492	566	2.058
42-45	1.419	560	1.979
46-49	912	269	1.181
50-53	920	261	1.181
54-57	276	74	350
58-61	276	74	350
62-65	513	115	628
66-79	419	48	467
70-73	350	68	418
74-77	427	84	511
78 e oltre	423	48	471
Totale complessivo	29.684	10.022	39.706



Ciclomotori - Morti in incidenti per classi di età, anno 2002			
Classi di età	Maschi	Femmine	Totale complessivo
14-17	74	8	82
18-21	22	5	27
22-25	15	3	18
26-29	25	3	28
30-33	16	2	18
34-37	16	2	18
38-41	16	1	17
42-45	15	1	16
46-49	12	1	13
50-53	12	1	13
54-57	10	2	12
58-61	9	1	10
62-65	11	2	13
66-69	17	1	18
70-73	18	1	19
74-77	17	1	18
78 e oltre	18	1	19
Totale complessivo	323	36	359

Conducenti di ciclomotori morti in incidenti stradali



Fonte: Ancma rielaborazione dati ISTAT

SCHEDE QUIZ



VERO
FALSO

VERO

FALSO

VERO

FALSO

VERO

FALSO

A	Il certificato di idoneità per la guida del ciclomotore			
	1	è indispensabile solo se si vuole trasportare un passeggero	V	F
	2	non è necessario se si è titolari della patente A1	V	F
	3	deve essere rinnovato ogni 2 anni	V	F
	4	consente di guidare anche motocicli fino a 125 cm di cilindrata	V	F
	5	serve ai minorenni per condurre anche ciclomotori a tre o quattro ruote	V	F
	6	deve essere portato con sé quando si guida un ciclomotore	V	F
B	La posizione di guida corretta sul ciclomotore è			
	1	in piedi sulla pedana	V	F
	2	con i piedi non poggiati sulla pedana o sui pedali	V	F
	3	seduto in modo da poter mettere bene i piedi per terra a veicolo fermo	V	F
	4	ben seduto sulla sella, con le braccia leggermente piegate	V	F
	5	con le braccia piegate e le gambe leggermente aperte per avere maggiore stabilità	V	F
	6	seduto sulla parte posteriore della sella e con le braccia distese	V	F
C	È permesso lampeggiare con le luci abbaglianti			
	1	per segnalare al veicolo che precede l'intenzione di sorpassare	V	F
	2	di giorno, nei centri abitati, in sostituzione del clacson	V	F
	3	solo nelle gallerie	V	F
	4	purché l'illuminazione esterna manchi o sia insufficiente	V	F
	5	per dare avvertimenti utili al fine di evitare incidenti	V	F
	6	di giorno, solo nei casi di pericolo immediato	V	F
D	Il Clacson			
	1	può essere sempre usato in prossimità di un ospedale	V	F
	2	non si può usare nei centri abitati, salvo casi di pericolo immediato	V	F
	3	quando è necessario, deve essere usato sempre con moderazione	V	F
	4	si deve usare sempre in prossimità degli attraversamenti pedonali	V	F
	5	non può mai essere usato nei centri abitati, né di giorno né di notte	V	F
	6	non può essere usato per motivi diversi dalla circolazione stradale	V	F
E	I pneumatici con battistrada eccessivamente usurato			
	1	aumentano la possibilità di slittamento in curva	V	F
	2	aumentano l'aderenza	V	F
	3	sono pericolosi soltanto in caso di pioggia	V	F
	4	non influiscono nella frenatura del veicolo	V	F
	5	si forano facilmente	V	F
	6	provocano l'aumento dello spazio di frenatura del veicolo	V	F
F	In caso di frenata di emergenza con il ciclomotore			
	1	si frena esclusivamente con il freno posteriore	V	F
	2	si utilizzano entrambi i freni	V	F
	3	è consigliabile spostare il proprio peso all'indietro	V	F
	4	bisogna frenare a fondo evitando il bloccaggio delle ruote	V	F
	5	si frena a scatti per bloccare le ruote	V	F
	6	si frena esclusivamente con il freno anteriore	V	F

	Impennare con il ciclomotore		
A	1 è pericoloso e può far perdere il controllo	V	F
	2 non è vietato se la strada è libera	V	F
	3 non è vietato	V	F
	4 non comporta particolari pericoli	V	F
	5 è vietato	V	F
	6 può provocare lesioni gravi in caso di caduta	V	F
	Gli specchietti retrovisori del ciclomotore si devono regolare		
B	1 prima di togliere il cavalletto	V	F
	2 prima di partire	V	F
	3 dopo che si è tolto il cavalletto	V	F
	4 dopo che si è indossato il casco	V	F
	5 dopo aver già percorso un tratto di strada	V	F
	6	V	F
	Occorre verificare frequentemente		
C	1 l'efficienza dell'impianto di illuminazione	V	F
	2 la pressione di gonfiaggio dei pneumatici	V	F
	3 che i pneumatici siano sempre leggermente sgonfi	V	F
	4 che i pneumatici siano più gonfi di quanto indicato dal costruttore	V	F
	5 l'efficienza dell'impianto frenante	V	F
	6 che la pressione dei pneumatici sia quella indicata dal costruttore	V	F
	È vietato		
D	1 modificare il ciclomotore per renderlo più veloce	V	F
	2 circolare di giorno su un ciclomotore tenendo i fari anabbaglianti accesi	V	F
	3 truccare il dispositivo silenziatore	V	F
	4 trasportare un passeggero sul ciclomotore se il conducente è maggiorenne	V	F
	5 modificare il motore del ciclomotore per consentirgli di superare i 45 km/h	V	F
	6 spegnere il motore durante il rifornimento di carburante	V	F
	Il conducente di un ciclomotore deve		
E	1 tenere presente che con il casco si sentono meglio i rumori esterni	V	F
	2 segnalare l'intenzione di svoltare solo se transitano altri veicoli	V	F
	3 spostarsi a zig zag tra le corsie per raggiungere più rapidamente l'incrocio	V	F
	4 non tenere acceso il motore nei locali chiusi	V	F
	5 fare in modo che la targa sia sempre ben leggibile	V	F
	6 ricordare che la marmitta, surriscaldandosi, può provocare gravi ustioni	V	F
	Alla guida di un ciclomotore		
F	1 è vietato parlare al telefono cellulare senza l'auricolare	V	F
	2 è possibile usare le cuffie per sentire la radio	V	F
	3 si può sempre trasportare un passeggero	V	F
	4 è possibile farsi trainare	V	F
	5 è vietato circolare sulle autostrade	V	F
	6 è necessario guidare con prudenza	V	F

A	Percorrendo con un ciclomotore una strada diritta e priva di traffico			
	1	non ci si deve distrarre	V	F
	2	si può impennare	V	F
	3	si può prestare un'attenzione minore perché non ci sono curve	V	F
	4	si deve tenere la destra	V	F
	5	ci si può guardare in giro, ammirando il panorama che ci circonda	V	F
	6	si deve guidare in ogni caso con prudenza	V	F
B	Guidando un ciclomotore, per essere più visibili			
	1	è opportuno indossare abiti di colori vivaci	V	F
	2	è opportuno indossare indumenti con inserti retroriflettenti	V	F
	3	è opportuno tenere puliti i catadiottri	V	F
	4	di notte è consigliabile indossare abiti scuri	V	F
	5	si deve suonare il clacson ad intervalli regolari	V	F
	6	si deve viaggiare al centro della strada	V	F
C	Chi guida ciclomotori deve esibire, a richiesta degli agenti, i seguenti documenti, dove prescritti			
	1	codice fiscale	V	F
	2	certificato di circolazione del veicolo	V	F
	3	certificato di idoneità alla guida, se minorenne	V	F
	4	certificato di assicurazione	V	F
	5	atto di vendita	V	F
	6	libretto di uso e manutenzione del ciclomotore	V	F
D	Su un ciclomotore, si deve			
	1	suonare il clacson incrociando altri ciclomotori	V	F
	2	assolutamente evitare di alzarsi in piedi durante la guida	V	F
	3	procedere spesso a zig zag, per fare meglio notare la propria presenza	V	F
	4	mantenere la corretta posizione di guida	V	F
	5	tenere il cellulare in mano durante la marcia	V	F
	6	guidare con entrambe le mani sul manubrio e i piedi sugli appoggi	V	F
E	L'uso degli indicatori di direzione è obbligatorio			
	1	solo quando si svolta a sinistra	V	F
	2	ogni qualvolta si deve fare una manovra di svolta	V	F
	3	nella marcia per file parallele, anche se non si cambia corsia	V	F
	4	per segnalare che si vuole cambiare corsia	V	F
	5	quando ci si arresta al semaforo	V	F
	6	per segnalare l'intenzione di sorpassare	V	F
F	I pneumatici che presentano lesioni sui fianchi			
	1	costituiscono un grave pericolo durante la circolazione	V	F
	2	possono sgonfiarsi improvvisamente	V	F
	3	si devono sostituire	V	F
	4	possono essere usati a basse velocità	V	F
	5	devono essere subito ricostruiti e ricoperti	V	F
	6	possono essere usati senza problemi	V	F

	Quando si frena con un ciclomotore su una superficie stradale asciutta		
A	1 basta utilizzare un solo freno	V	F
	2 bisogna evitare sempre frenate brusche	V	F
	3 bisogna azionare entrambi i comandi dei freni	V	F
	4 bisogna utilizzare solo il freno anteriore	V	F
	5 bisogna utilizzare solo il freno più efficiente	V	F
	6 bisogna utilizzare sia il freno anteriore che quello posteriore	V	F
	Alla guida di un ciclomotore, in caso di pioggia		
B	1 bisogna evitare di schizzare l'acqua sui pedoni	V	F
	2 è pericoloso frenare sulle strisce della segnaletica orizzontale	V	F
	3 si deve frenare con dolcezza per evitare di cadere	V	F
	4 occorre fare attenzione alle rotaie e ai tombini	V	F
	5 si deve ridurre l'andatura evitando le manovre brusche	V	F
	6 si deve accelerare per percorrere più strada possibile	V	F
	Sull'uso degli specchietti retrovisori di un ciclomotore bisogna sapere		
C	1 che si possono utilizzare anche quelli non omologati	V	F
	2 che devono essere mantenuti sempre efficienti e in buone condizioni	V	F
	3 che devono essere fissati e regolati correttamente	V	F
	4 che veicoli e pedoni possono trovarsi nell'angolo cieco e quindi non essere visti	V	F
	5 che non devono essere incrinati o sporchi	V	F
	6		
	Il proprietario di un ciclomotore ha l'obbligo di effettuare la revisione periodica al proprio veicolo		
D	1 a quattro anni dalla immissione in circolazione	V	F
	2 ogni anno	V	F
	3 ad ogni nuova immatricolazione	V	F
	4 ogni due anni successivamente alla prima revisione	V	F
	5		
	6		
	Per ridurre il rumore emesso dai ciclomotori è necessario		
E	1 modificare il dispositivo silenziatore in modo da migliorare il rendimento del motore	V	F
	2 far verificare che il dispositivo silenziatore funzioni bene e sia di tipo approvato	V	F
	3 eliminare la marmitta per migliorare il rendimento del motore	V	F
	4 far controllare i freni, se stridono	V	F
	5 far sostituire la marmitta deteriorata con altra di tipo approvato per lo stesso veicolo	V	F
	6 sostituire il dispositivo silenziatore, se inefficiente, con altro di qualsiasi tipo	V	F
	Conducendo un ciclomotore		
F	1 l'uso di cuffie sonore migliora l'attenzione alla guida	V	F
	2 bisogna essere tolleranti di fronte ai comportamenti errati degli altri utenti	V	F
	3 è consentito trasportare animali sul pianale poggiapiedi	V	F
	4 bisogna leggere con attenzione i cartelloni pubblicitari	V	F
	5 bisogna evitare di fumare perché impedisce una presa sicura del manubrio	V	F
	6 bisogna sforzarsi di prevedere il comportamento degli altri utenti	V	F

A	Se alla guida di un ciclomotore su una strada diritta e priva di traffico un amico ci saluta			
	1	si deve continuare a guardare davanti	V	F
	2	non bisogna distrarsi	V	F
	3	si attraversa la strada per andargli incontro senza segnalare la manovra	V	F
	4	ci si può voltare per salutarlo	V	F
	5	occorre essere sempre prudenti	V	F
	6	ci si può voltare per salutarlo	V	F
B	L'uso del casco è obbligatorio			
	1	per il passeggero del ciclomotore	V	F
	2	per limitare le lesioni alla testa in caso di incidente	V	F
	3	solo nel periodo invernale	V	F
	4	per chi guida ciclomotori a due ruote anche se ha compiuto 18 anni	V	F
	5	solo per i conducenti di tricicli a motore	V	F
	6	per i conducenti di ciclomotori solo fino a 16 anni di età	V	F
C	Per poter circolare con un ciclomotore occorre			
	1	aver conseguito almeno la patente A1	V	F
	2	il certificato di idoneità alla guida se si è minorenni e non si ha la patente A1	V	F
	3	aver compiuto il quattordicesimo anno di età	V	F
	4	portare con sé il certificato di circolazione	V	F
	5	portare con sé il certificato di assicurazione	V	F
	6	portare con sé la ricevuta di pagamento del ciclomotore	V	F
D	Prima di partire con il ciclomotore è necessario			
	1	controllare il regolare funzionamento dei comandi dei freni	V	F
	2	togliere l'antifurto, se inserito	V	F
	3	girare la manopola dell'acceleratore anche a motore spento	V	F
	4	indossare sempre gli occhiali da sole	V	F
	5	controllare la candela	V	F
	6	regolare gli specchietti retrovisori	V	F
E	Durante la marcia dei ciclomotori è sempre obbligatorio l'uso dei proiettori a luce anabbagliante			
	1	in ogni condizione di tempo	V	F
	2	sia di giorno che di notte	V	F
	3	solo di notte	V	F
	4	in sostituzione dei proiettori di profondità	V	F
	5	solo se la pubblica illuminazione manca o non è sufficiente	V	F
	6	sia nei centri abitati che fuori	V	F
F	Il battistrada dei pneumatici dei ciclomotore			
	1	deve avere uno spessore di almeno 2,5 mm	V	F
	2	non deve essere liscio	V	F
	3	deve essere verificato frequentemente	V	F
	4	deve avere uno spessore di almeno 1 mm	V	F
	5	non influisce sulla sicurezza	V	F
	6	deve avere uno spessore di almeno 0,5 mm	V	F

	È possibile trasportare un passeggero sul ciclomotore		
A	1 in ogni caso	V	F
	2 solo se si è maggiorenni e il ciclomotore è idoneo per due persone	V	F
	3 sempre, purché il passeggero sia maggiorenne	V	F
	4 solo se il conducente minorenni ha conseguito la patente A1	V	F
	5	V	F
	6	V	F
	È vietato sostare con i ciclomotori		
B	1 nelle corsie riservate ai mezzi pubblici	V	F
	2 sulle piste per biciclette	V	F
	3 in prossimità o in corrispondenza dei segnali stradali, anche se perfettamente visibili	V	F
	4 nei centri abitati, quando non esistono le apposite strisce	V	F
	5 sui marciapiedi, salvo diversa segnalazione	V	F
	6 sempre lungo il margine sinistro delle strade a senso unico	V	F
	Durante la marcia, l'uso dei proiettori a luce abbagliante è vietato		
C	1 nei centri abitati, solo in caso di pioggia	V	F
	2 nei centri abitati	V	F
	3 quando si segue un veicolo a breve distanza	V	F
	4 mezz'ora prima del sorgere del sole	V	F
	5 quando si incrociano altri veicoli	V	F
	6 quando c'è il pericolo di abbagliare gli altri utenti della strada	V	F
	Se il ciclomotore in fase di frenatura tende a sbandare, il conducente deve		
D	1 mantenerlo frenato a fondo e controllarne l'andamento con rapide sterzate	V	F
	2 controllare il livello dell'olio del motore	V	F
	3 lasciare bruscamente l'acceleratore	V	F
	4 restare padrone di sé stesso	V	F
	5 controllare la pressione di gonfiaggio dei pneumatici	V	F
	6 procedere con cautela e portarlo in officina per la messa a punto	V	F
	Per assicurare stabilità al ciclomotore in curva è opportuno		
E	1 ridurre la velocità prima della curva	V	F
	2 evitare di frenare bruscamente	V	F
	3 portarsi al centro della strada per ridurre il raggio di curvatura	V	F
	4 aumentare la velocità nella parte iniziale della curva	V	F
	5 procedere a velocità particolarmente moderata nelle curve strette	V	F
	6 percorrere la curva, se ad ampio raggio, con il motore leggermente in tiro	V	F
	Per ridurre l'inquinamento dell'aria provocato dalla circolazione dei ciclomotori il conducente deve		
F	1 ridurre la pressione di gonfiaggio dei pneumatici	V	F
	2 marciare alle più elevate velocità permesse dal codice e dai segnali stradali	V	F
	3 far regolare gli organi di alimentazione	V	F
	4 accelerare ripetutamente da fermo per tenere caldo il motore e migliorarne il rendimento	V	F
	5 sostituire il filtro dell'aria nei tempi suggeriti dalla casa costruttrice del veicolo	V	F
	6 far regolare gli organi di accensione	V	F

A	Se si viaggia in gruppo con dei ciclomotori, bisogna			
	1	farsi trainare dal veicolo che precede	F	V
	2	considerare che è opportuno non sorpassare all'interno del gruppo	F	V
	3	viaggiare accostati l'uno a fianco dell'altro nella stessa corsia	F	V
	4	mantenere lo stesso la distanza di sicurezza, anche all'interno del gruppo	F	V
	5	non viaggiare affiancati nella stessa corsia	F	V
	6	tenere presente che si può superare il limite di velocità	F	V
B	Si deve utilizzare un casco			
	1	che si indossa perfettamente	F	V
	2	con almeno tre colori	F	V
	3	più largo e comodo possibile	F	V
	4	omologato secondo le norme europee	F	V
	5	che non si muova, una volta indossato	F	V
	6	di qualsiasi misura disponibile	F	V
C	Se si viaggia in due su un ciclomotore e il conducente è minorenne			
	1	si è soggetti al pagamento di una somma di denaro	F	V
	2	si è soggetti al fermo amministrativo del ciclomotore	F	V
	3	si commette un'infrazione	F	V
	4	si è in regola, basta che il ciclomotore sia idoneo	F	V
	5	si è in regola, se si ha l'autorizzazione dei genitori	F	V
	6	si è in regola, se il conducente ha la patente	F	V
D	Con il ciclomotore ci si immette nella circolazione			
	1	accelerando e impennando con la ruota anteriore	F	V
	2	verificando di non tagliare la strada ad altri veicoli	F	V
	3	accelerando progressivamente per evitare che la ruota anteriore si sollevi	F	V
	4	evitando brusche accelerate	F	V
	5	partendo il più velocemente possibile per anticipare gli altri veicoli	F	V
	6	accelerando forte e senza dare la precedenza agli altri veicoli	F	V
E	Se sul ciclomotore non funzionano gli indicatori di direzione			
	1	prima di svoltare occorre alzare verticalmente il braccio	F	V
	2	prima di svoltare bisogna suonare il clacson	F	V
	3	per indicare l'intenzione di cambiare corsia occorre far segno con il braccio	F	V
	4	bisogna provvedere alla riparazione	F	V
	5	si può proseguire sporgendo lateralmente il braccio prima di svoltare	F	V
	6	non si deve proseguire in nessun caso	F	V
F	Per mantenere i freni efficienti è necessario sottoporre a periodici controlli			
	1	il livello dell'olio dei freni	F	V
	2	la corsa della leva	F	V
	3	la struttura del pneumatico	F	V
	4	i cerchi delle ruote	F	V
	5	la composizione chimica del liquido idraulico dei freni	F	V
	6	il consumo degli elementi frenanti	F	V

	Per limitare i consumi di carburante del ciclomotore		
A	1 si devono mantenere elevate velocità	V	F
	2 conviene mantenere il più possibile costante la velocità	V	F
	3 si deve tenere il motore acceso durante le soste prolungate	V	F
	4 conviene ridurre il numero e l'intensità delle accelerazioni	V	F
	5 conviene evitare percorsi pianeggianti	V	F
	6 è necessario curare la manutenzione del motore	V	F
	In caso di incidente , si deve segnalare il pericolo ai veicoli che sopraggiungono		
B	1 per proteggere un ferito che non si possa spostare dalla strada	V	F
	2 solo in caso di nebbia	V	F
	3 solamente se il traffico è bloccato a causa dell'incidente	V	F
	4 mai, se l'incidente è avvenuto in un centro abitato illuminato	V	F
	5 anche nel caso in cui si sono verificate perdite di olio sulla strada	V	F
	6 per impedirne il passaggio nella zona pericolosa	V	F
	Il casco deve essere allacciato		
C	1 sempre con il cinturino allentato	V	F
	2 in modo che sia ben stretto sulla testa	V	F
	3 in modo che non scivoli	V	F
	4 con il cinturino ben stretto	V	F
	5 con il cinturino allentato, in modo che non ci opprima troppo	V	F
	6 non obbligatoriamente	V	F
	Con il ciclomotore ci si immette nella circolazione		
D	1 evitando brusche accelerate	V	F
	2 verificando di non tagliare la strada ad altri veicoli	V	F
	3 accelerando forte e senza dare la precedenza agli altri veicoli	V	F
	4 partendo il più velocemente possibile per anticipare gli altri veicoli	V	F
	5 accelerando e impennando con la ruota anteriore	V	F
	6 accelerando progressivamente per evitare che la ruota anteriore si sollevi	V	F
	I catadiottri sono dispositivi che riflettono la luce e hanno la funzione di		
E	1 sostituire gli indicatori di direzione se questi non funzionano	V	F
	2 indicare, specialmente se di notte, la presenza di veicoli, anche se a luci spente	V	F
	3 facilitare la visibilità notturna di rimorchi isolati parcheggiati su strada	V	F
	4 segnalare la presenza del veicolo, divenendo luminosi se illuminati da fari	V	F
	5 segnalare, se rossi e triangolari, la presenza di un quadriciclo a motore	V	F
	6 far individuare il veicolo nel caso in cui non funzionino le luci posteriori	V	F
	Circolando con pneumatici a pressione inferiore a quella consigliata dalla casa costruttrice		
F	1 in caso di strada bagnata aumenta il fenomeno dell'aquaplaning	V	F
	2 il battistrada si consuma maggiormente ai lati	V	F
	3 è minore la stabilità del veicolo	V	F
	4 si consumano maggiormente nella parte centrale	V	F
	5 si ha maggior consumo di carburante	V	F
	6 si ottiene una migliore prestazione del veicolo	V	F

	Per garantire la sicurezza della circolazione ed evitare incidenti è necessario, fra l'altro		
A	1 togliere gli specchietti retrovisori	V	F
	2 effettuare le revisioni periodiche del ciclomotore previste dalla legge	V	F
	3 mantenere efficienti i dispositivi di frenatura e di illuminazione	V	F
	4 far controllare periodicamente, ad un meccanico, l'efficienza del ciclomotore	V	F
	5 tenere le luci spente durante il giorno	V	F
	6 affiancare un altro ciclomotore per parlare con il conducente	V	F
	Chi guida un ciclomotore deve		
B	1 tenere in funzione gli anabbaglianti anche di giorno	V	F
	2 guidare sempre al centro della strada, però senza superare la striscia di corsia	V	F
	3 guardare nello specchietto retrovisore prima di segnalare l'intenzione di cambiare corsia	V	F
	4 procedere a zig zag per superare i veicoli incolonnati	V	F
	5 evitare di costituire pericolo per gli altri utenti della strada	V	F
	6 procedere a velocità elevata per non creare intralcio	V	F
	Per la propria sicurezza è necessario		
C	1 che il cinturino del casco sia in buone condizioni	V	F
	2 non pulire mai la visiera del casco	V	F
	3 circolare con la visiera del casco completamente appannata	V	F
	4 sostituire la visiera del casco quando comincia ad essere rigata	V	F
	5 continuare ad usare la visiera del casco anche se graffiata	V	F
	6 sostituire la visiera del casco rotta o graffiata	V	F
	I conducenti di ciclomotori		
D	1 possono essere imputabili per reati, avendo compiuto 14 anni	V	F
	2 non devono trasportare oggetti che sporgono di oltre 50 cm	V	F
	3 possono reggere il manubrio con una sola mano se trasportano pacchi	V	F
	4 possono procedere sollevando la ruota anteriore durante il sorpasso	V	F
	5 possono viaggiare affiancati sulla stessa corsia	V	F
	6 non devono togliere la targhetta di identificazione del veicolo	V	F
	Per parcheggiare un ciclomotore su una strada in discesa		
E	1 si lascia sul cavalletto centrale con la ruota anteriore rivolta verso la salita	V	F
	2 si punta la ruota anteriore verso il marciapiede	V	F
	3 si lascia sul cavalletto centrale con la ruota anteriore rivolta verso la discesa	V	F
	4 si deve lasciare appoggiato ad un muro	V	F
	5 si lascia sul cavalletto centrale con la ruota anteriore rivolta verso la discesa	V	F
	6 occorre sempre verificarne la stabilità sul cavalletto	V	F
	Per ridurre l'inquinamento dell'aria provocato dalla circolazione dei ciclomotori il conducente deve		
F	1 accelerare ripetutamente da fermo per tenere caldo il motore e migliorarne il rendimento	V	F
	2 sostituire il filtro dell'aria nei tempi suggeriti dalla casa costruttrice del veicolo	V	F
	3 marciare alle più elevate velocità permesse dal codice e dai segnali stradali	V	F
	4 ridurre la pressione di gonfiaggio dei pneumatici	V	F
	5 far regolare gli organi di alimentazione	V	F
	6 far regolare gli organi di accensione	V	F

	Per mantenere i freni efficienti è necessario sottoporre a periodici controlli		
A	1 il consumo degli elementi frenanti	V	F
	2 i cerchi delle ruote	V	F
	3 la composizione chimica del liquido dei freni	V	F
	4 la struttura del pneumatico	V	F
	5 il livello dell'olio dei freni	V	F
	6 la corsa della leva	V	F
	Il casco		
B	1 va sostituito dopo un incidente con caduta	V	F
	2 deve avere la visiera priva di graffi	V	F
	3 può essere modificato internamente per muoverlo più comodamente	V	F
	4 se ha subito urti molto forti ma non è rotto si può riutilizzare	V	F
	5 deve essere di tipo omologato	V	F
	6 d'estate può essere indossato con il cinturino slacciato	V	F
	Il conducente del ciclomotore		
C	1 non deve trainare o farsi trainare	V	F
	2 deve sapere che l'assicurazione risarcirà sempre i danni subiti dal passeggero trasportato	V	F
	3 deve evitare la posizione sdraiata in avanti, anche se essa riduce la resistenza dell'aria	V	F
	4 può trasportare fino a due passeggeri se il veicolo è idoneo	V	F
	5 deve denunciare e risarcire i danni eventualmente causati alle opere stradali	V	F
	6 deve esporre il contrassegno di assicurazione	V	F
	I ciclomotori devono marciare il più possibile vicino al margine destro della strada quando		
D	1 percorrono una curva su strada a senso unico	V	F
	2 devono svoltare a sinistra	V	F
	3 percorrono un dosso su strada a due corsie e a due sensi di marcia	V	F
	4 percorrono una curva su strada a due corsie e a doppio senso di circolazione	V	F
	5 incrociano altri veicoli su strada a doppio senso di marcia e a due corsie	V	F
	6 sorpassano un altro ciclomotore	V	F
	Gareggiare in velocità con un altro ciclomotore		
E	1 è sempre vietato	V	F
	2 è proibito anche se avviene su strade extraurbane poco trafficate	V	F
	3 è consentito nelle zone a traffico limitato	V	F
	4 comporta la confisca dei veicoli	V	F
	5 è consentito solo di notte	V	F
	6 è consentito se il motore è stato elaborato	V	F
	Viaggiare sul ciclomotore senza casco		
F	1 non è rischioso	V	F
	2 è consentito solo ai maggiorenni	V	F
	3 in caso di incidente può provocare lesioni gravi	V	F
	4 ci espone al rischio di fastidiosi impatti con insetti	V	F
	5 comporta il fermo del veicolo se il conducente è minorenne	V	F
	6 è consentito su strade rettilinee	V	F

